

## Universal-Elektrosätze

Artikelnummer	Beschreibung	Anzahl Pins	Brutto-Preis exkl. MWST
16400002C	<b>Universal Elektrosatz</b> - mit Nebeschlusslichtabschaltung - ohne C2-Blinküberwachung	7	CHF 61.00
26400007C	<b>Universal Elektrosatz</b> - mit Nebeschlusslichtabschaltung - ohne C2-Blinküberwachung	13	CHF 70.00
16400530C	<b>Universal Elektrosatz</b> - mit Nebeschlusslichtabschaltung - mit SFC-Verstärkermodul - geeignet für LED und Glühlampen am Anhänger - geeignet für Fahrzeuge mit überwachten Heckleuchten - ohne C2-Blinküberwachung	7	CHF 180.00
26400530C	<b>Universal Elektrosatz</b> - mit Nebeschlusslichtabschaltung - mit SFC-Verstärkermodul - geeignet für LED und Glühlampen am Anhänger - geeignet für Fahrzeuge mit überwachten Heckleuchten - ohne C2-Blinküberwachung	13	CHF 226.00
26400546C	<b>Universal Elektrosatz</b> - Wasserdicht - mit SFC-Verstärkermodul - Geeignet für Pick-Up oder Chassis-Kabine Fahrzeuge bei denen das AHK-Steuergerät ausserhalb der Fahrerkabine verbaut wird. - ohne C2-Blinküberwachung	13	CHF 238.00
12400517C	<b>Universal Elektrosatz</b> - mit Nebeschlusslichtabschaltung - mit UFC2-Verstärkermodul - geeignet für Fahrzeuge mit LED- oder PWM-gesteuerten Heckleuchten - geeignet für Fahrzeuge mit überwachten Heckleuchten - geeignet für LED und Glühlampen am Anhänger	7	CHF 258.00
21400517C	<b>Universal Elektrosatz</b> - mit Nebeschlusslichtabschaltung - mit UFC2-Verstärkermodul - geeignet für Fahrzeuge mit LED- oder PWM-gesteuerten Heckleuchten - geeignet für Fahrzeuge mit überwachten Heckleuchten - geeignet für LED und Glühlampen am Anhänger	13	CHF 295.00

## Detailbeschreibung

Sofern in unserem Sortiment kein spezifischer Elektrosatz für ein Fahrzeug verfügbar ist, können sogenannte Universal-Lösungen verbaut werden.

Diese enthalten daher keine vorbereiteten Stecker und keine detaillierte Einbauanleitung. Alle Signale werden manuell am Fahrzeug abgegriffen.

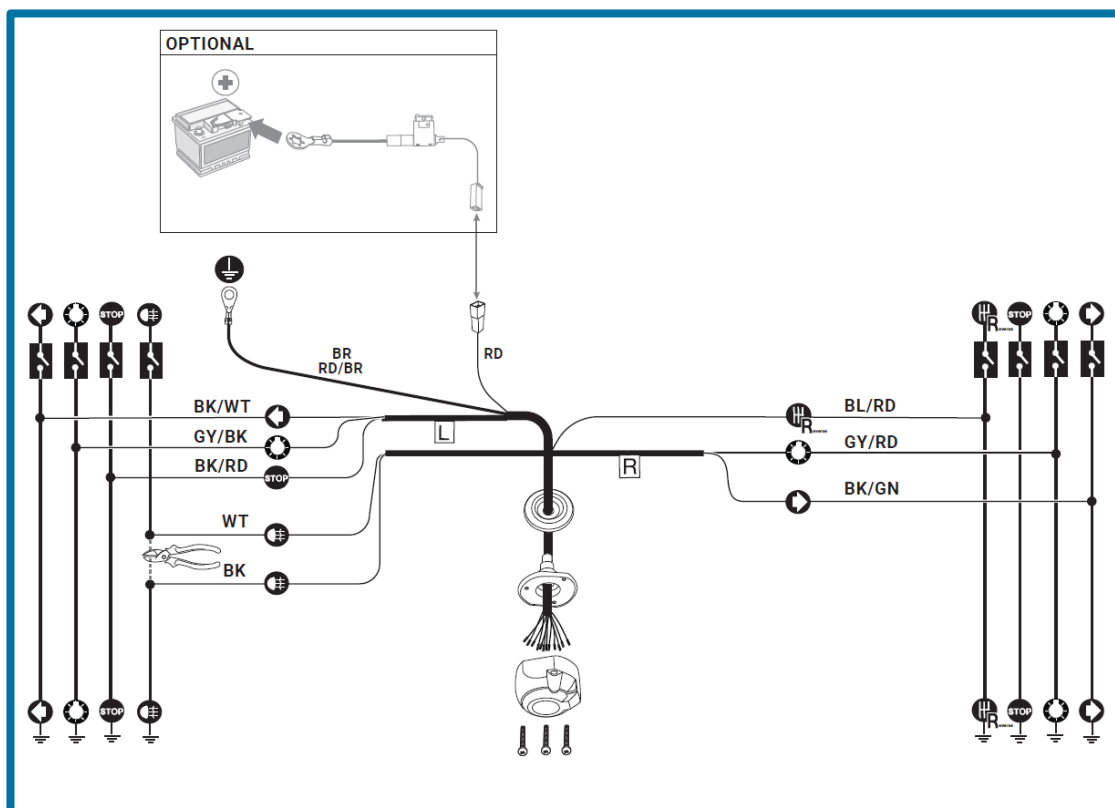
Aber auch müssen verschiedene Vorgehensweisen differenziert werden, da die Grundvoraussetzungen nicht bei allen Fahrzeugen gleich sind.

### 16400002C & 26400007C

#### Universal E-Sätze ohne Modul

Der benötigte Strom für die Anhängerbeleuchtung wird direkt an den Fahrzeugschlussleuchten abgegriffen.

**Achtung: Die fahrzeugseitigen Beleuchtungskanäle dürfen nicht überlastet werden**



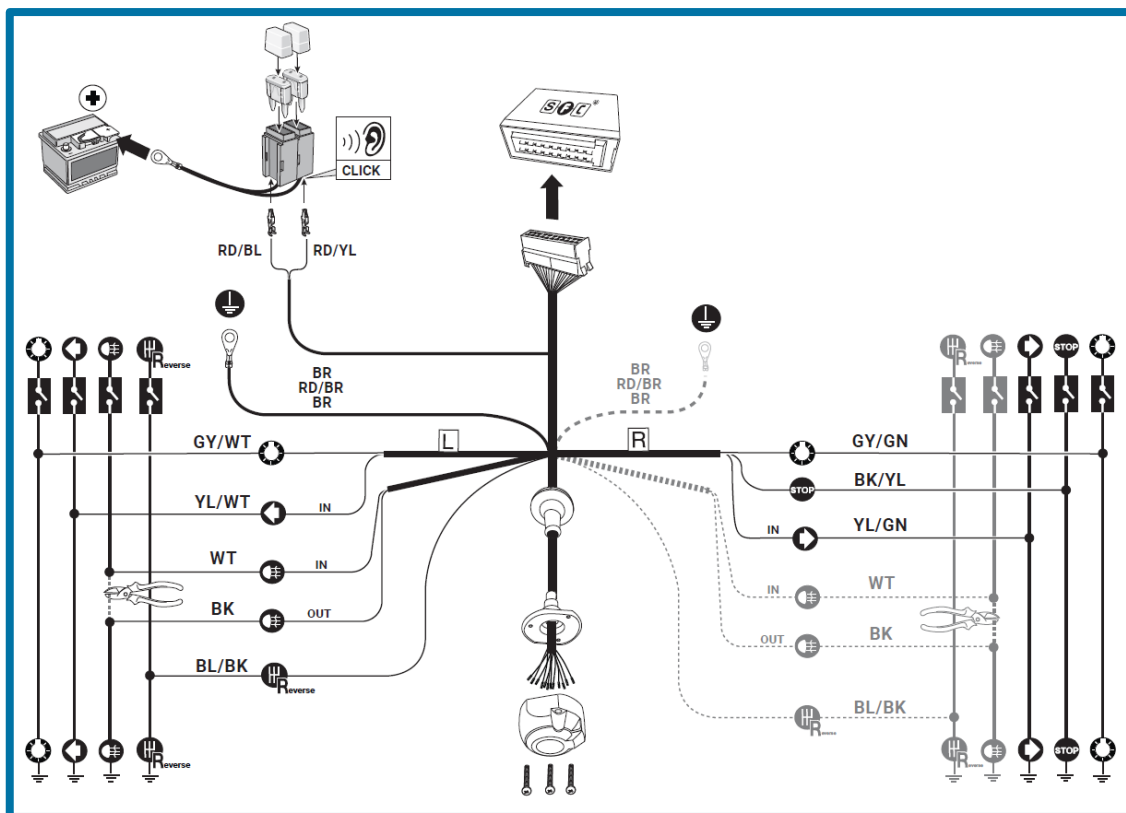
- einfacher Universal E-Satz inkl. Montagematerial
- mit Nebelschlussleuchten- Umschaltung am Fahrzeug
- 13-polige Version kann für Dauerstrom (+30) erweitert werden (22400001C)

## 16400530C & 26400530C

### Universal E-Satz mit Anhängermodul

Der benötigte Strom für die Anhängerbeleuchtung wird an der Fahrzeugbatterie oder am Sicherungskasten abgegriffen

Die Fahrzeugseitigen Beleuchtungskanäle werden aufgrund des Moduls, nicht belastet, er dienen nur als Signalabnahme.



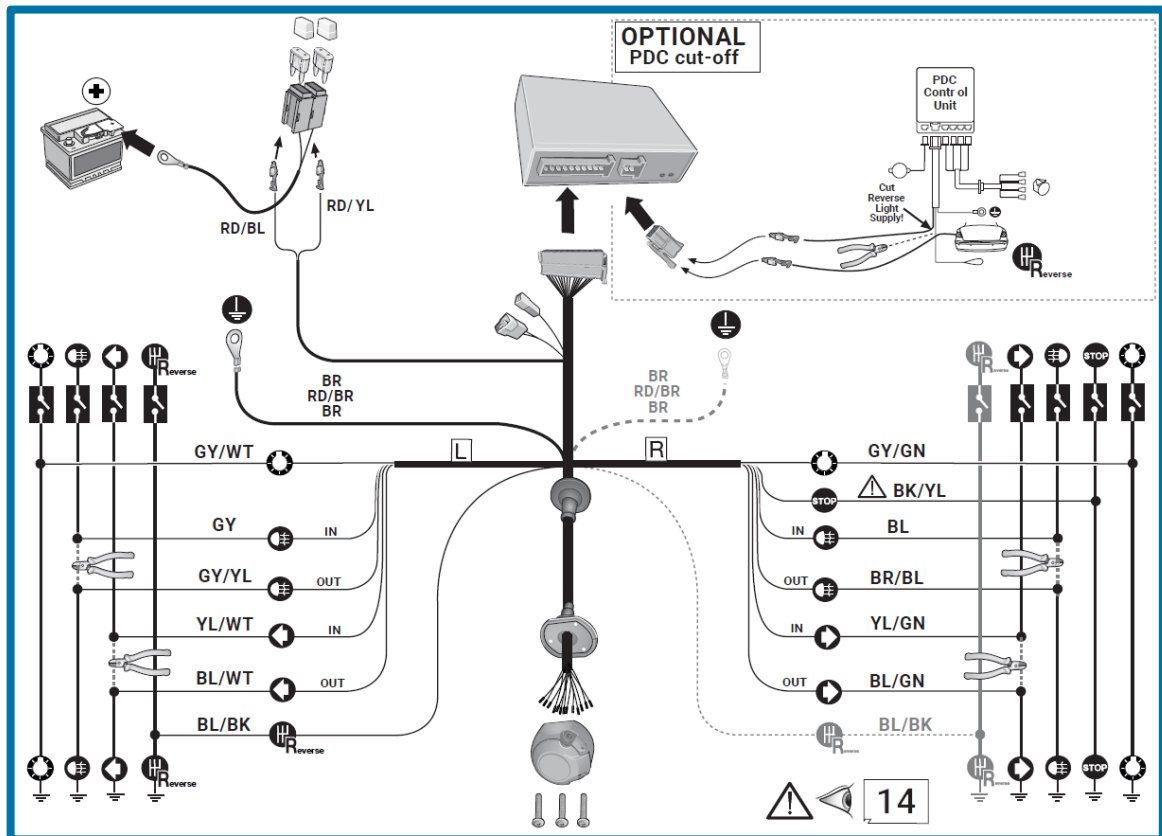
- Universal E-Satz inkl. Montagematerial
- mit SFC-Verstärkermodul
- mit Nebelschlussleuchten- Umschaltung am Fahrzeug
- 13-polige Version kann für Dauerstrom (+30) erweitert werden (2240001C)
- 13-polige Version kann für Ladeleitung (+15) erweitert werden (22400509C)

## 12400517C & 21400517C

### Universal E-Satz mit Anhängermodul

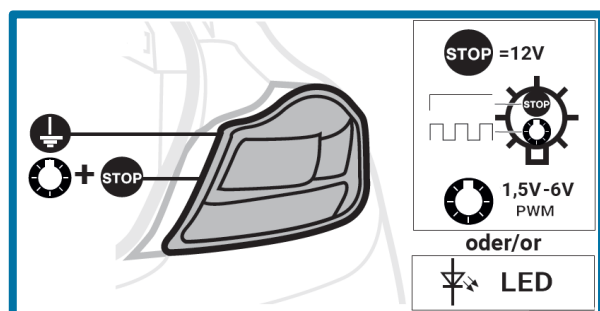
Der benötigte Strom für die Anhängerbeleuchtung wird an der Fahrzeugbatterie oder am Sicherungskasten abgegriffen.

Die Fahrzeugseitigen Beleuchtungskanäle werden aufgrund des Moduls, nicht belastet, er dienen nur als Signalabnahme.



- Universal E-Satz inkl. Montagematerial
- mit UFC2-Verstärkermodul
- mit Nebelschlussleuchten- Umschaltung am Fahrzeug
- 13-polige Version kann für Dauerstrom (+30) erweitert werden (22400001C)
- 13-polige Version kann für Ladeleitung (+15) erweitert werden (22400509C)
- für Fahrzeuge mit PWM Signal oder LED- Heckleuchten.

Hinweis PWM: Pulsweitenmodulierte Heckleuchten verwenden die 12V/21W Leuchte als Stand- und Bremslicht.



## 26400546C

### Universal E-Satz mit Anhängermodul wasserdicht

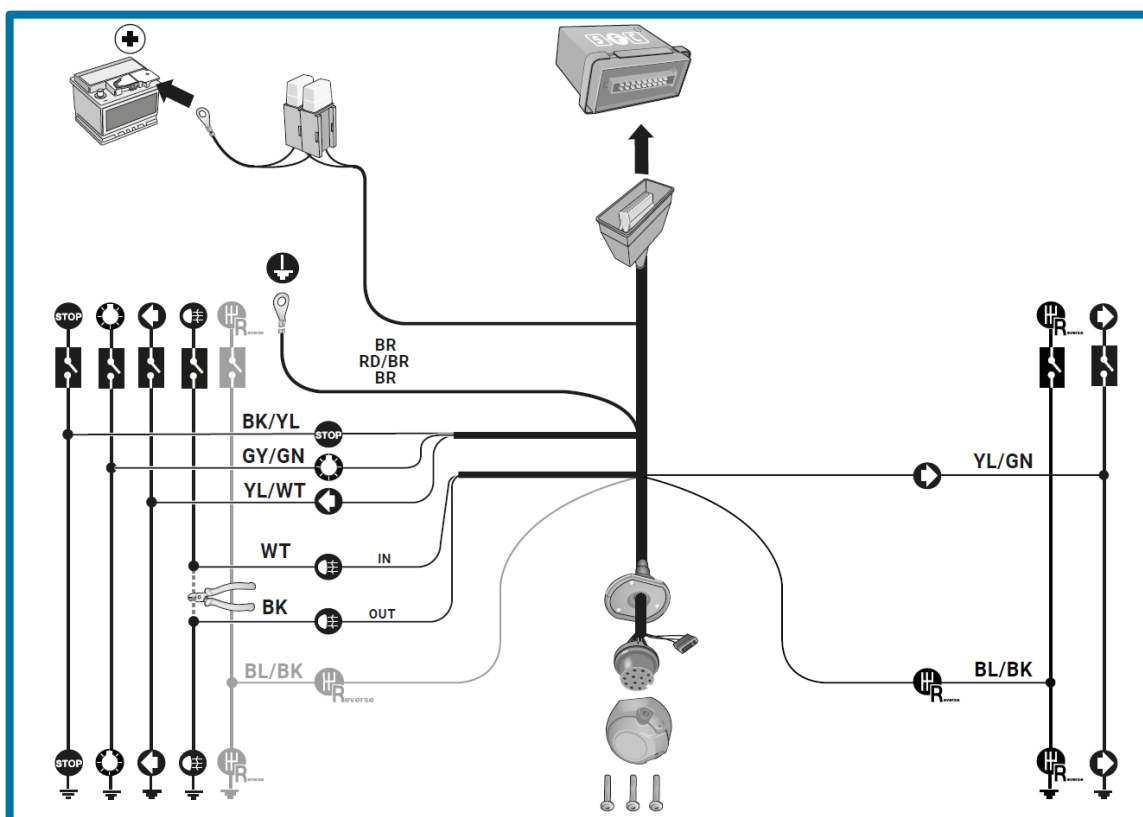
Der benötigte Strom für die Anhängerbeleuchtung wird an der Fahrzeugbatterie abgegriffen.

**Die Fahrzeugseitigen Beleuchtungskanäle werden aufgrund des Moduls, nicht belastet, er dienen nur als Signalabnahme.**

### Ideal für Pick-ups und Chassis-Kabine Fahrzeuge.

Das Anhängermodul ist wasserdicht und kann ausserhalb der Fahrerkabine montiert werden.

Die Klemmen für die Signalabnahme sind speziell für den Nassbereich entwickelt, die Verbindungen sind somit vor Wassereintritt geschützt.



- Universal E-Satz inkl. Montagematerial
- mit wasserdichtem SFC-Verstärkermodul
- mit Nebelschlussleuchten- Umschaltung am Fahrzeug
- 13-polige Version kann für Dauerstrom (+30) erweitert werden (22400001C)
- 13-polige Version kann für Ladeleitung (+15) erweitert werden (22400509C)

Sie sind sich nicht sicher welcher Elektrosatz passt?  
Wir helfen Ihnen gerne weiter

E-Mail: [support@conwys.ch](mailto:support@conwys.ch)

Telefon/WhatsApp: 041 317 20 54