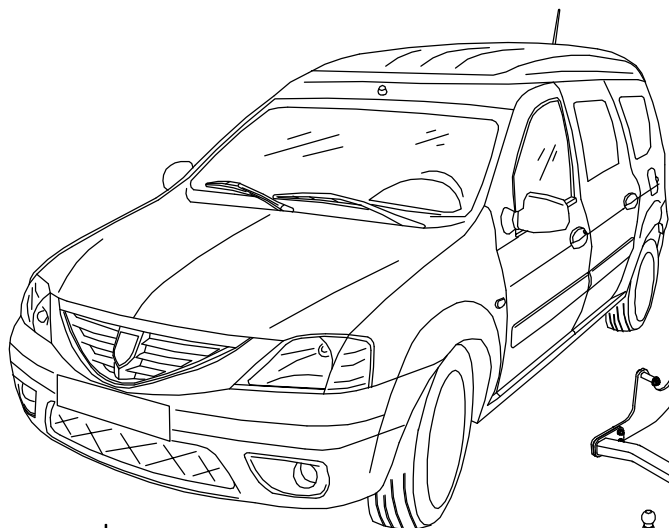


MVG[®]

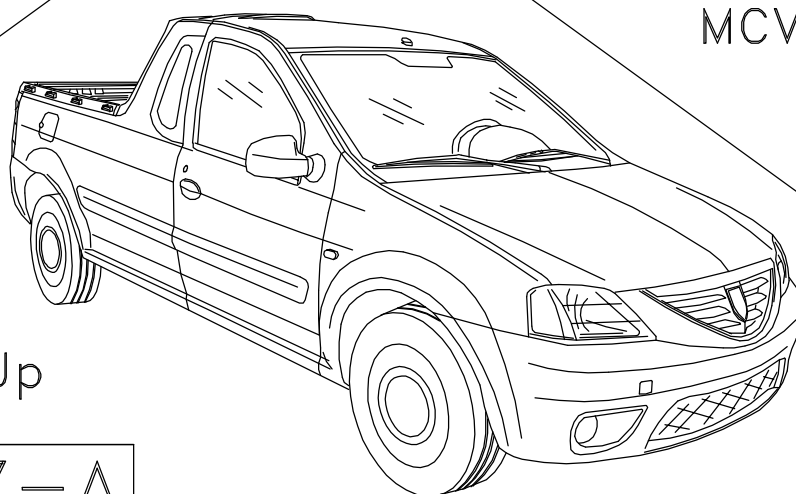
Anhängekupplungen und Elektrosätze



Logan
Express/Van



Logan
MCV Kombi



Logan
Pick – Up

MVG: 0947-A

Dacia Logan (SD/SR/FSD/USD)

(E) Instrucciones de montaje

(D) Einbauanleitung

(GB) Installation instruction

(F) Notice de montage

(NL) Inbouw-instructie

(S) Monteringsanvisning

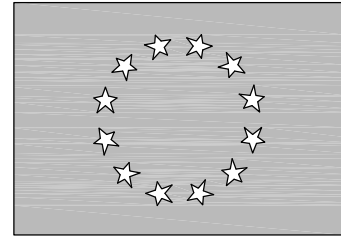
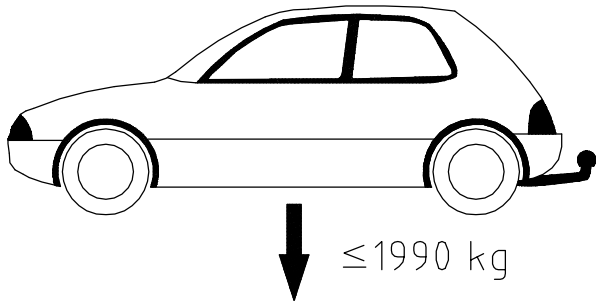
(CZ) Návod k montáži

(I) Istruzioni di montaggio

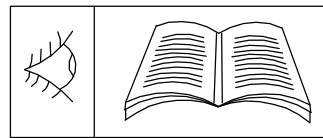
An der Wasserwiese 1
D-52249 Eschweiler

E-mail: info@mvg-ahk.de
Internet: www.mvg-ahk.de

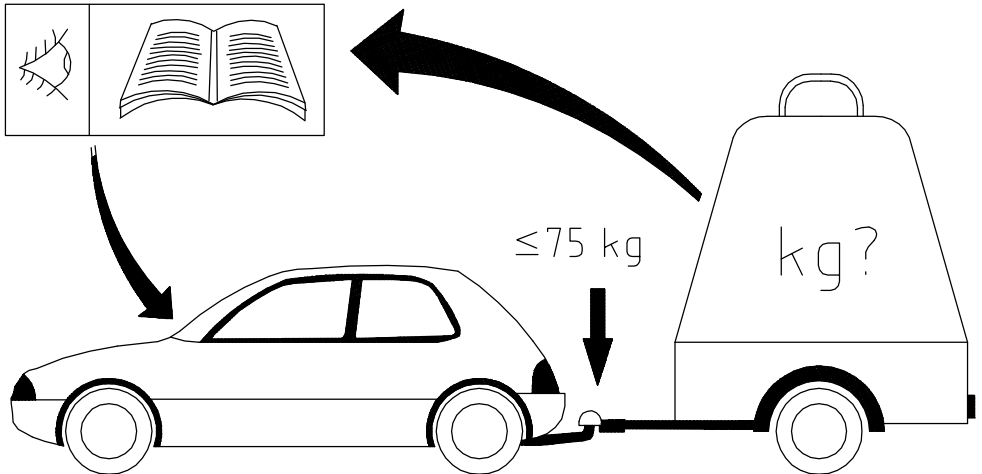
Tel.: (02403)7902-60
Fax: (02403)7902-99



e2 * 2001/116 * 0314 (Kombi)
N386 (Express/Van , Pick-Up)



$$D = 7,8 \text{ kN}$$

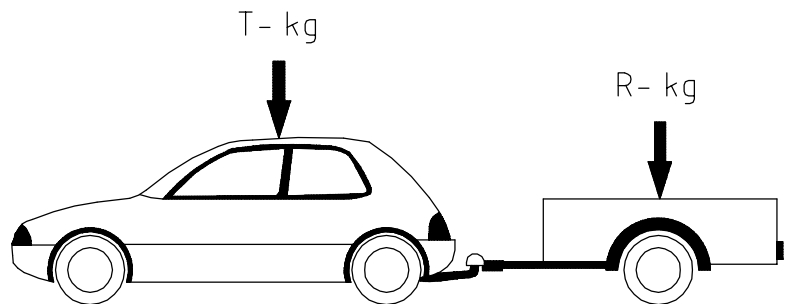


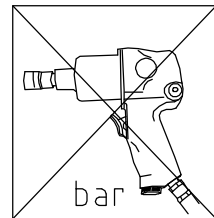
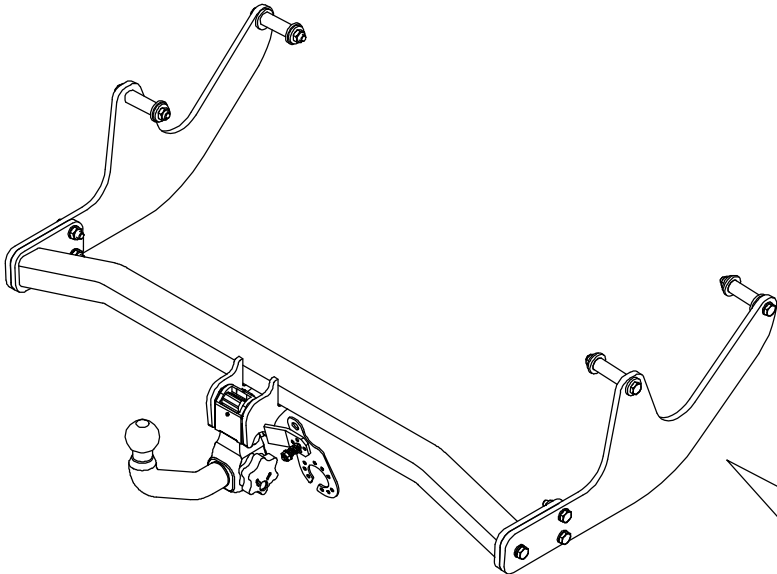
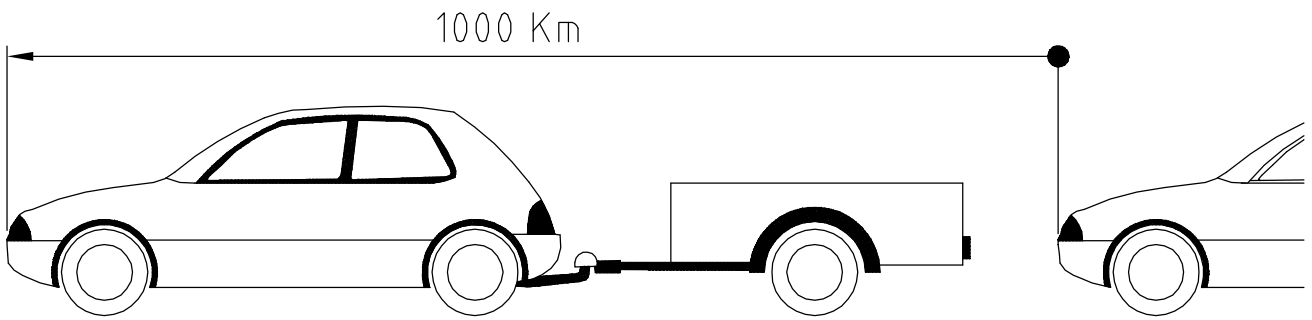
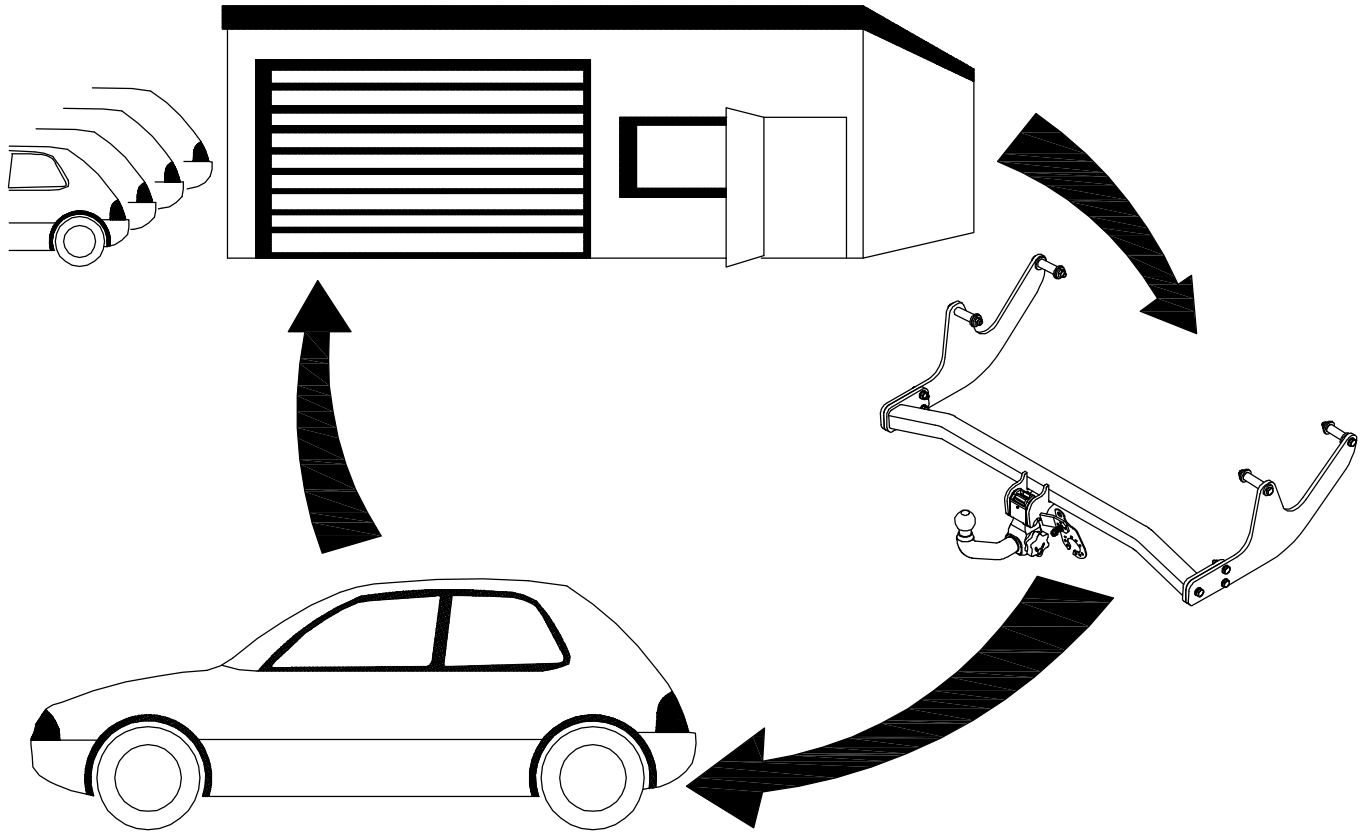
$$g = 9,81 \text{ m/s}^2$$

$$D = \frac{T \times R}{1000 \times (T+R)} \times g$$

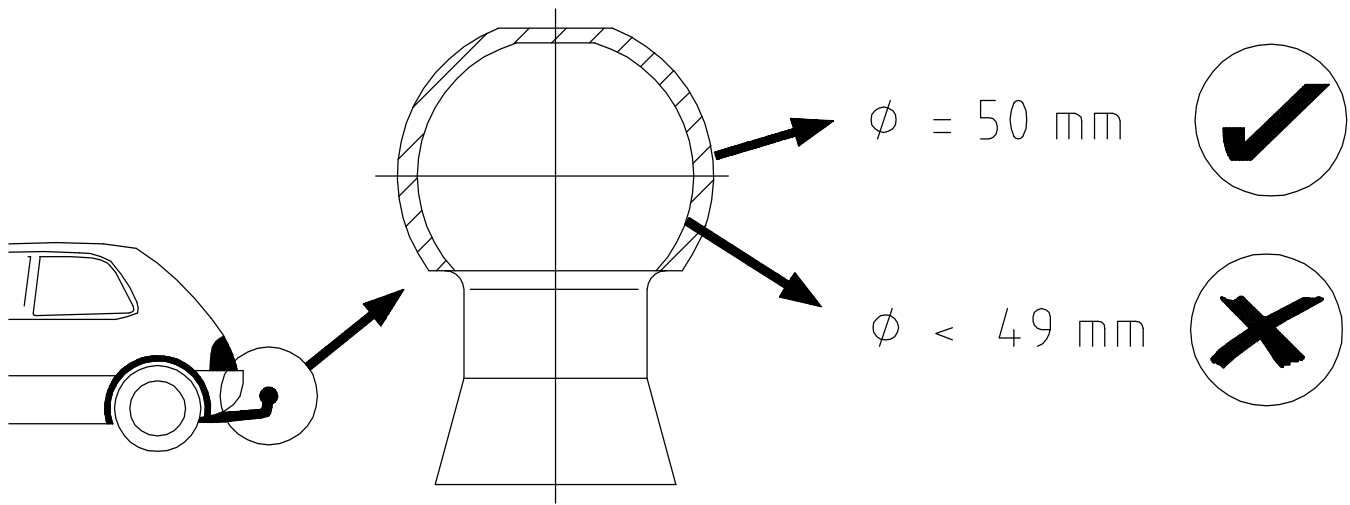
$$T = \frac{R \times D \times 1000}{g \times R - 1000 \times D} \times g$$

$$R = \frac{T \times D \times 1000}{g \times T - 1000 \times D}$$





<p>M10</p>	<p>0 Km</p>	<p>1000 Km</p>
------------	-------------	----------------



MVG-Metallverarbeitungsgesellschaft mbH

Approval Number

e4 00 - 3409

Type: 0947 A D-Value: 7,8 kN

Class: A50-X S-Value: 85 kg

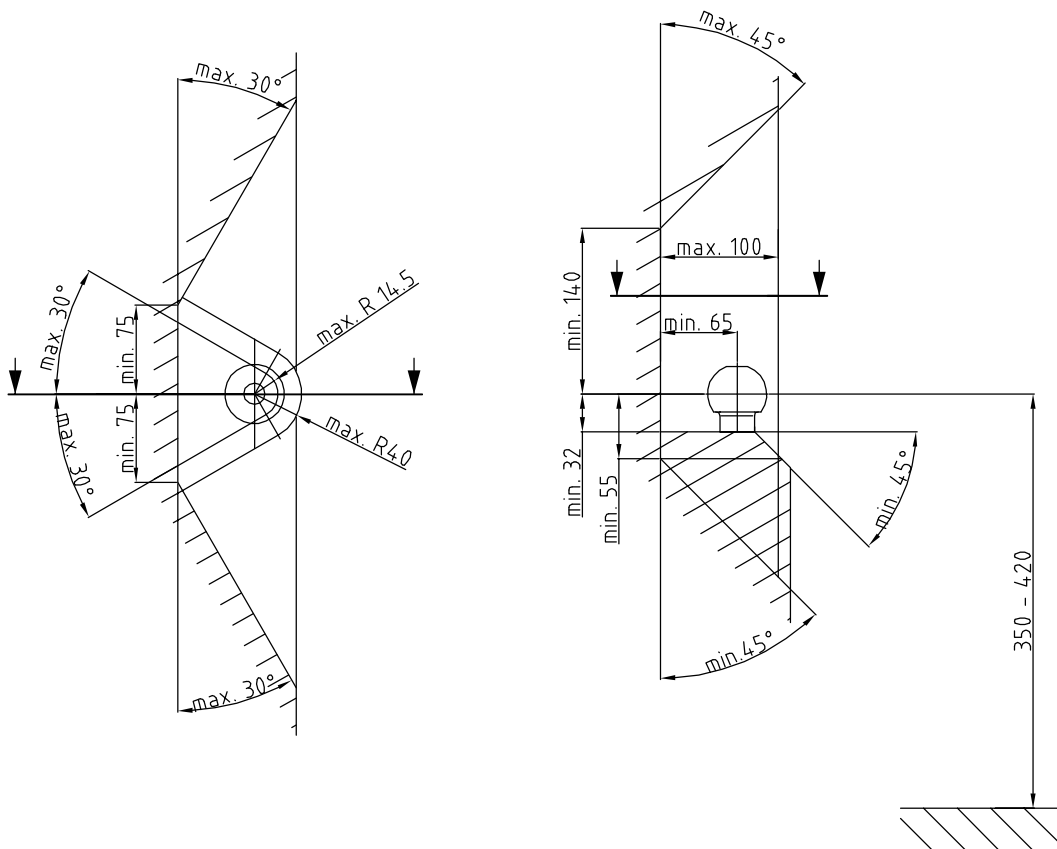
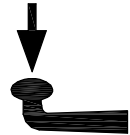
Made in Germany









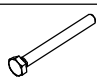















www.mvg-ahk.de

Zulässige Stützlast
maximal 75 kg



MVG-Metallverarbeitungsgesellschaft mbH
www.mvg-ahk.de



1	1x		0947-A		
2	1x		2020-A-5.1		
3	2x				
4	4x		∅ 20/11x61		
5	4x		∅ 34/20x8	PE	
6	6x		M10x40 (8.8)	DIN 933	
7	12x		∅ 10,5/20x2	DIN 125	
8	8x		M10 (8)	DIN980V	
9	4x		M10x95 (8.8)	DIN 931	
10	6x		∅ 10,5/28x4	DIN 6340	
11	2x		∅ 10,5/35x1,5		
12	2x		1mm		
13	1x				
14	1x		M8x45 (8.8)	DIN 933	
15	1x				
16	1x		∅ 8,4/16x1.6	DIN 125	
17	1x		M8 (8)	DIN980V	
18	1x		0947-A		
19	1x		System 2020-A		
20	1x				
21	1x				
22	1x				
23	1x		75 kg.		
24	1x				

(E)

Volumen de suministro del enganche

(D)

Lieferumfang der Anhängervorrichtung

(GB)

Scope of delivery of towing hitch

(F)

Pièces comprises dans la fourniture de l'attelage

(NL)

Leveringsomvang trekhaak

(S)

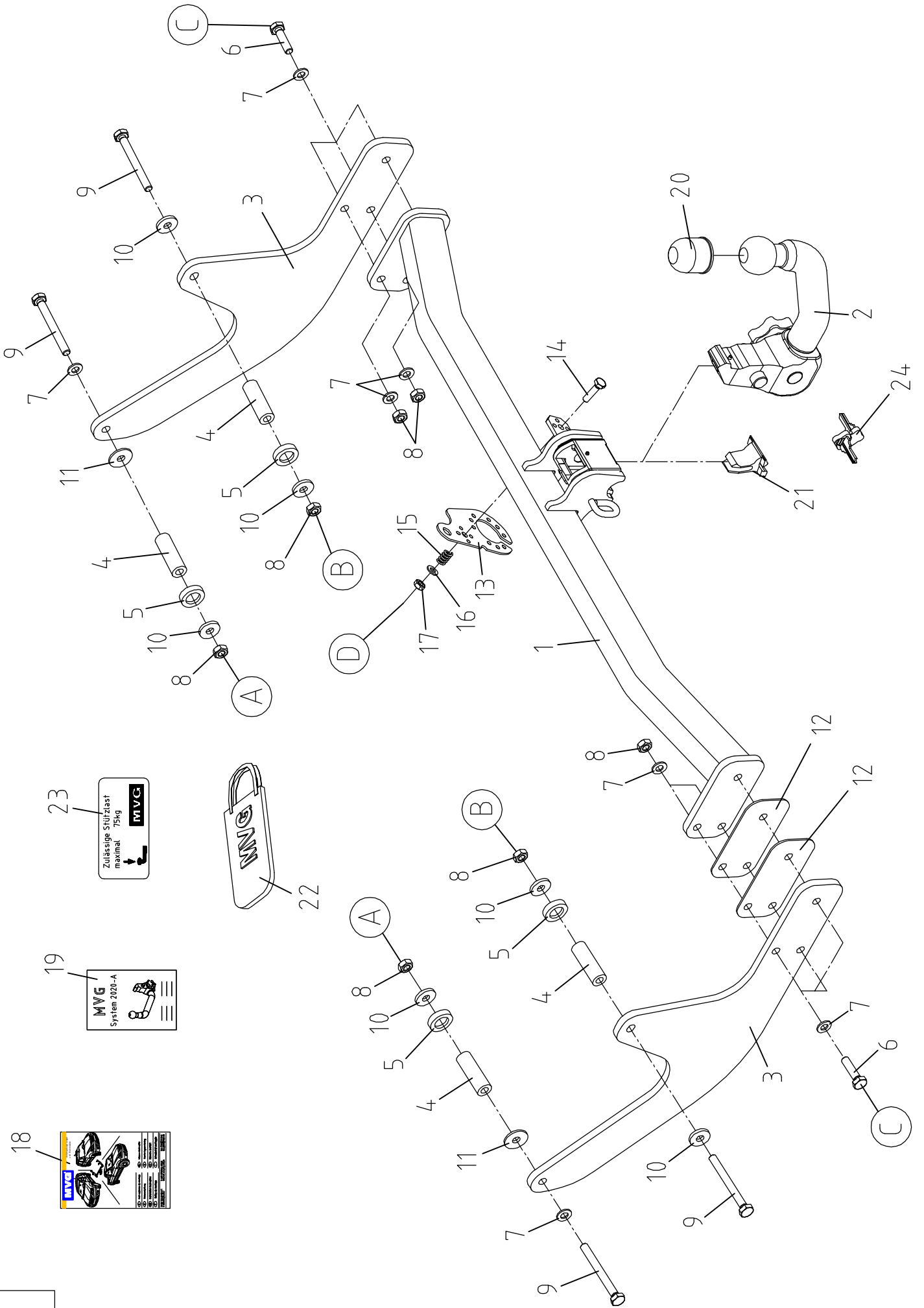
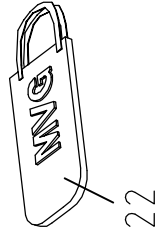
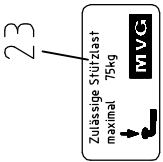
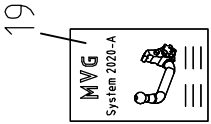
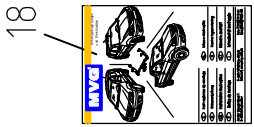
Dragkrokens leveransspecifikation

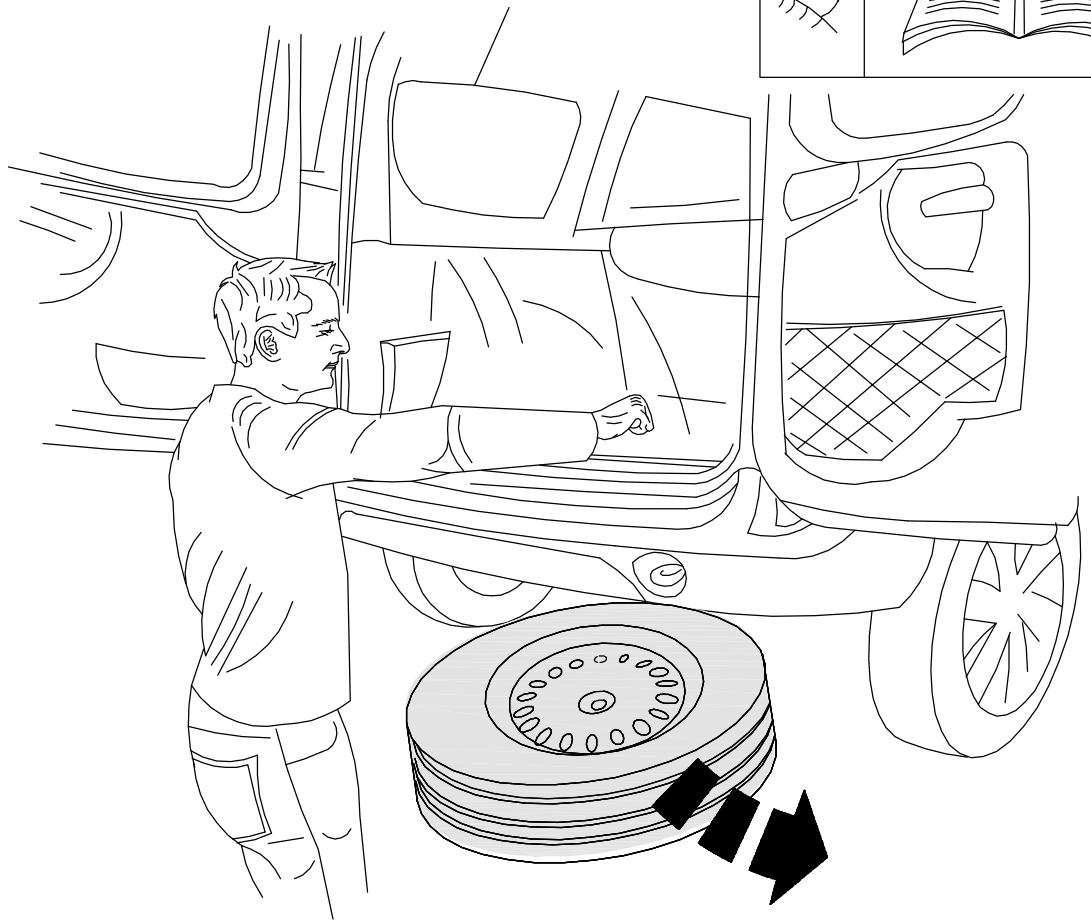
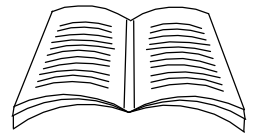
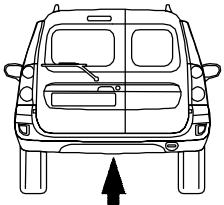
(CZ)

Objem dodání tažného zařízení

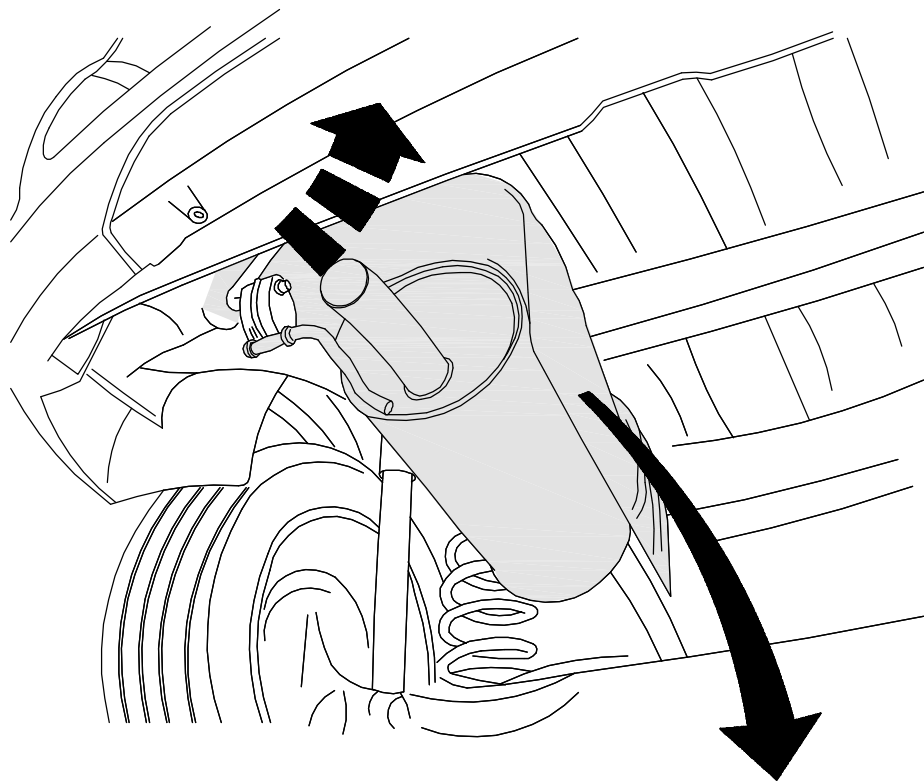
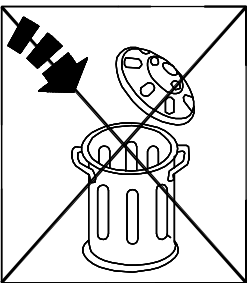
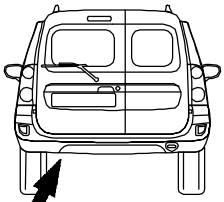
(I)

Dotazione del gancio di traino



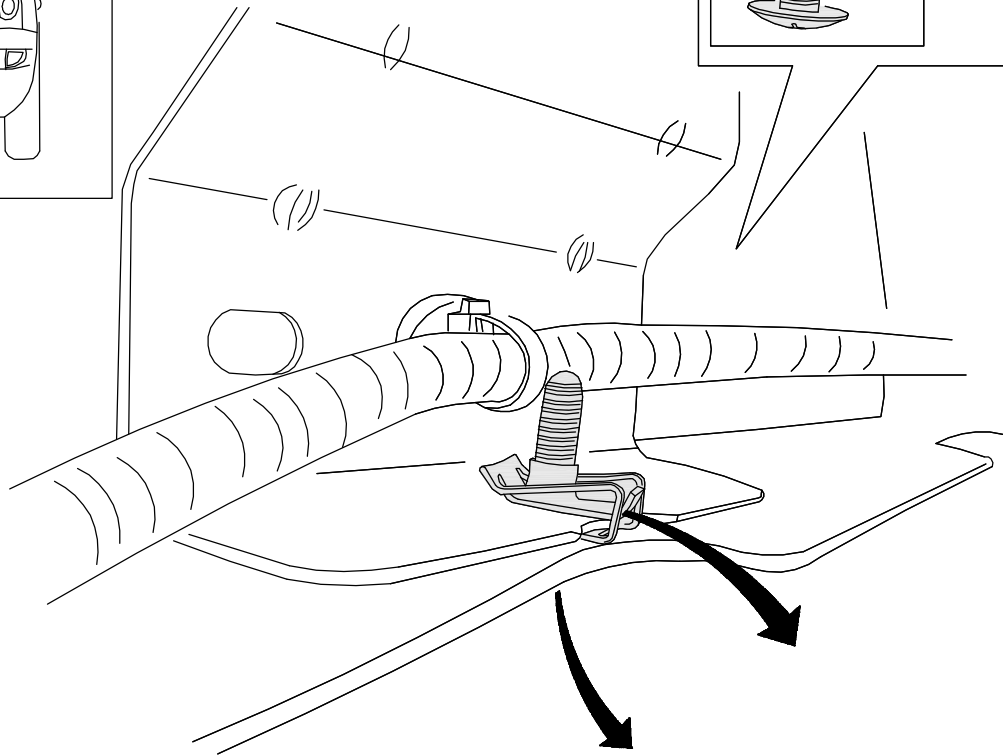
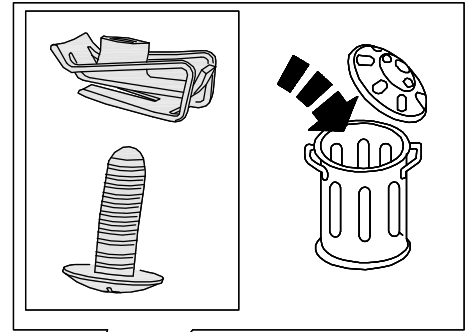
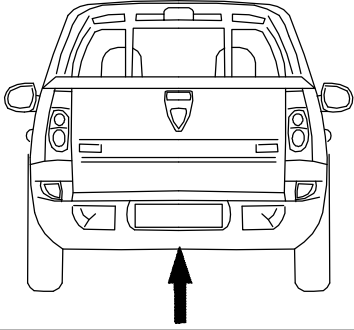


2



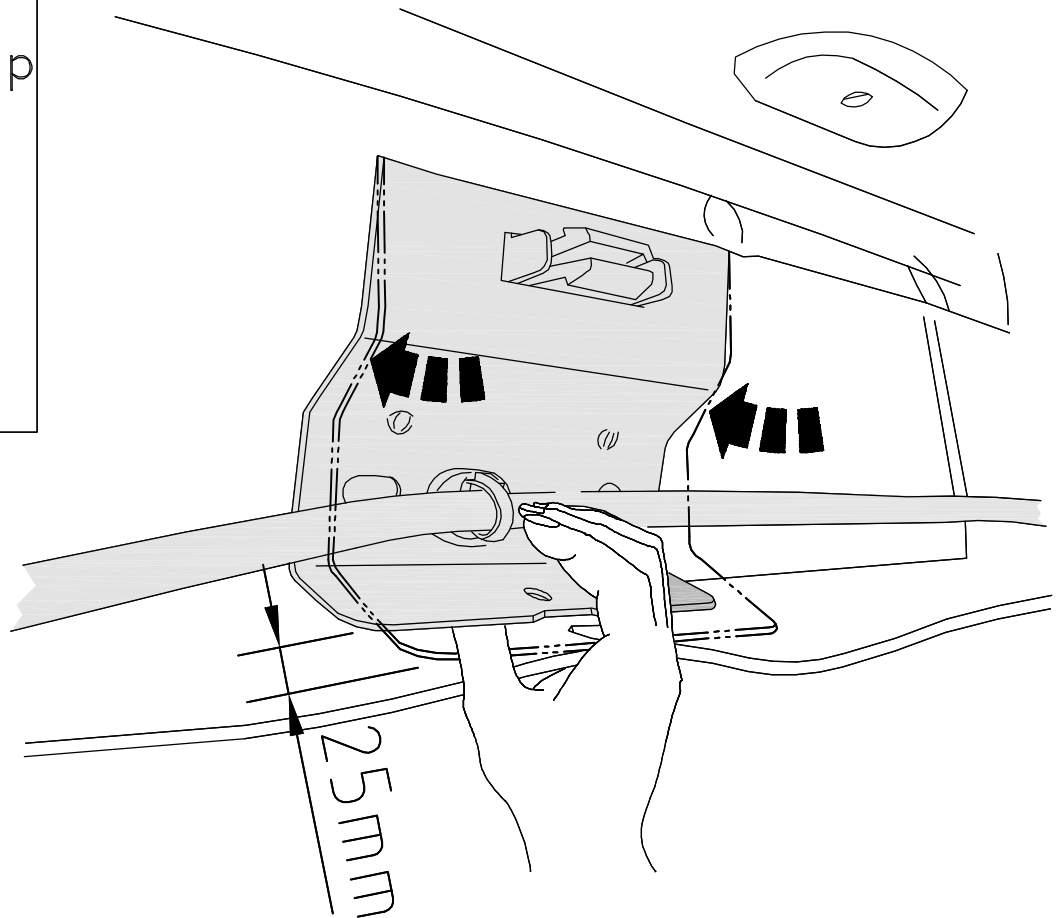
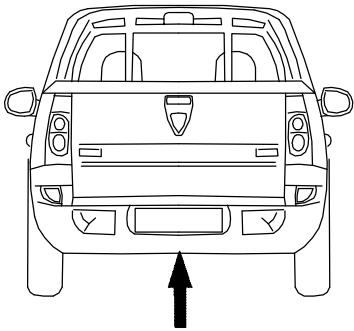
3

NUR
Logan Pick – Up



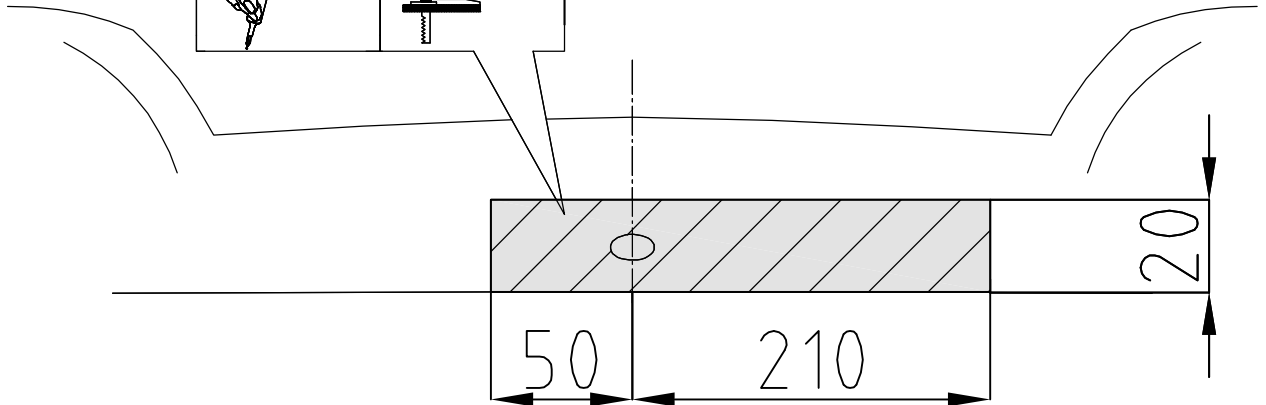
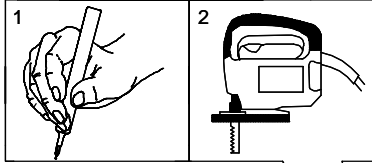
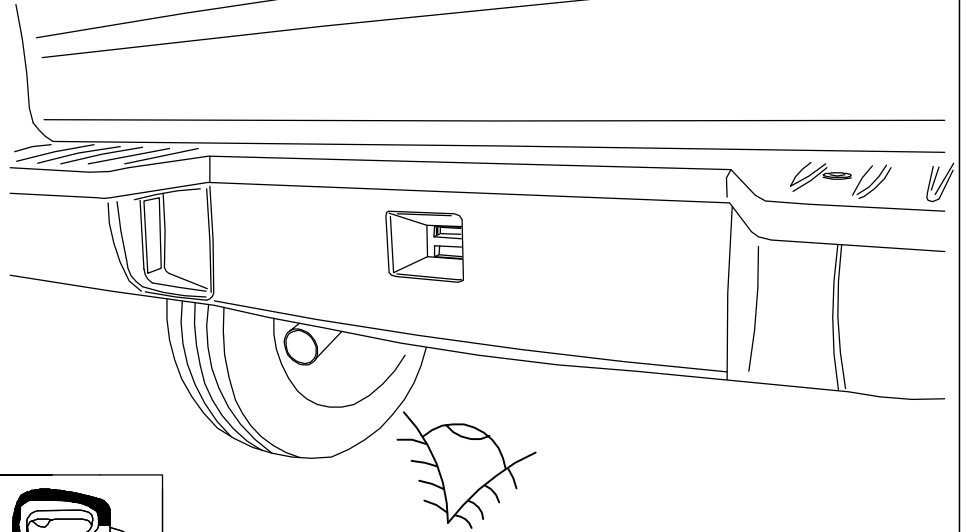
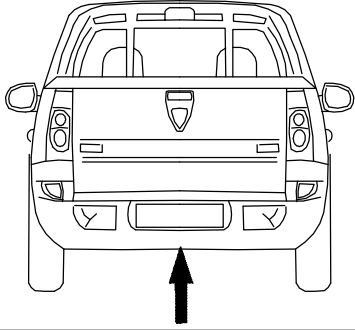
4

NUR
Logan Pick – Up

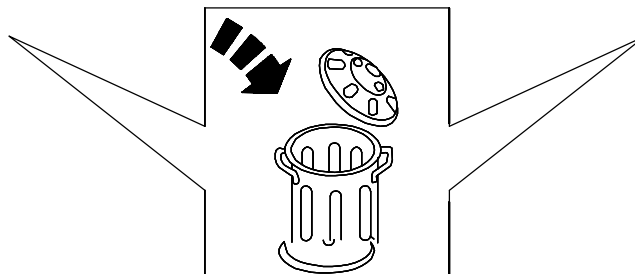
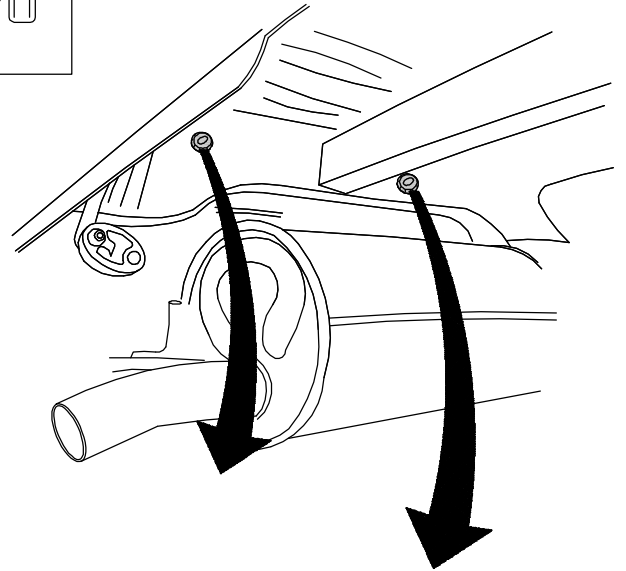
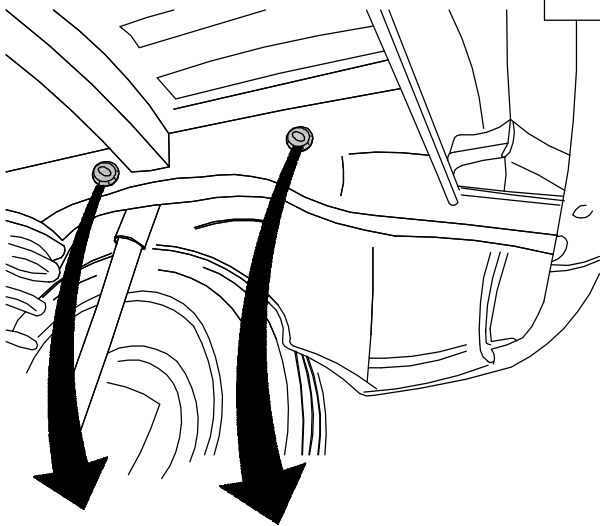
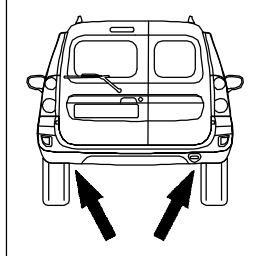


5

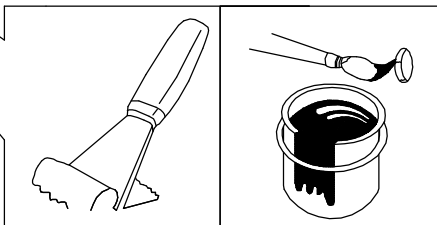
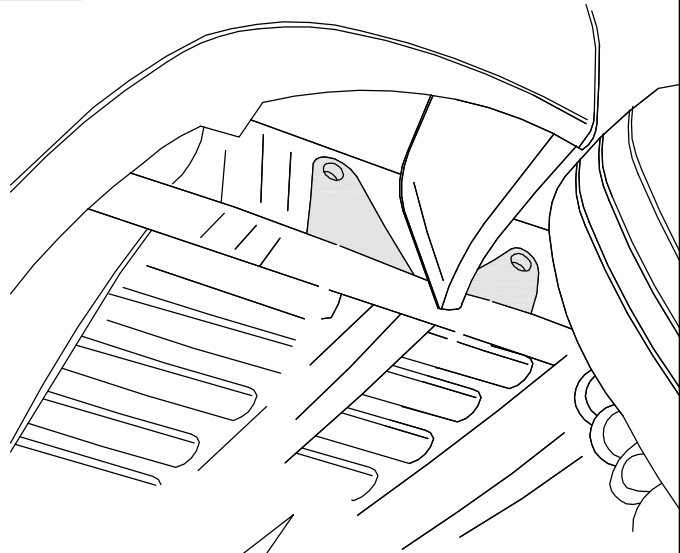
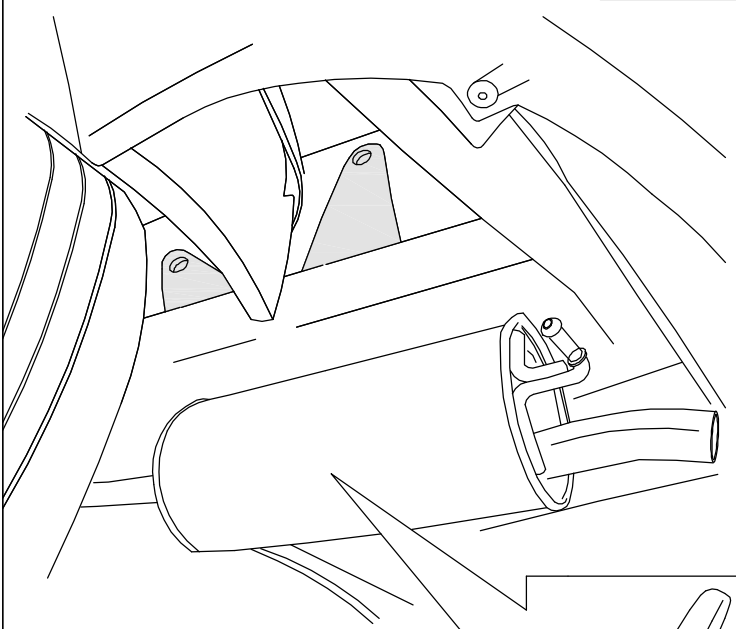
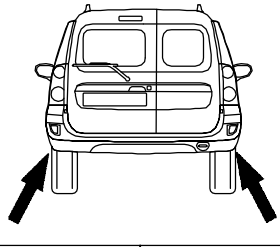
NUR
Logan Pick – Up



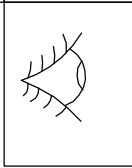
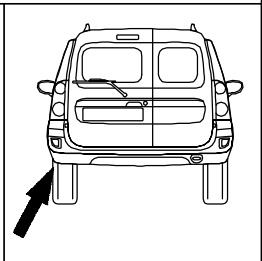
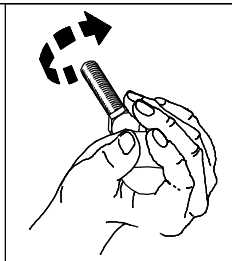
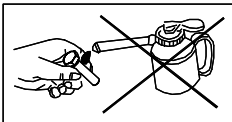
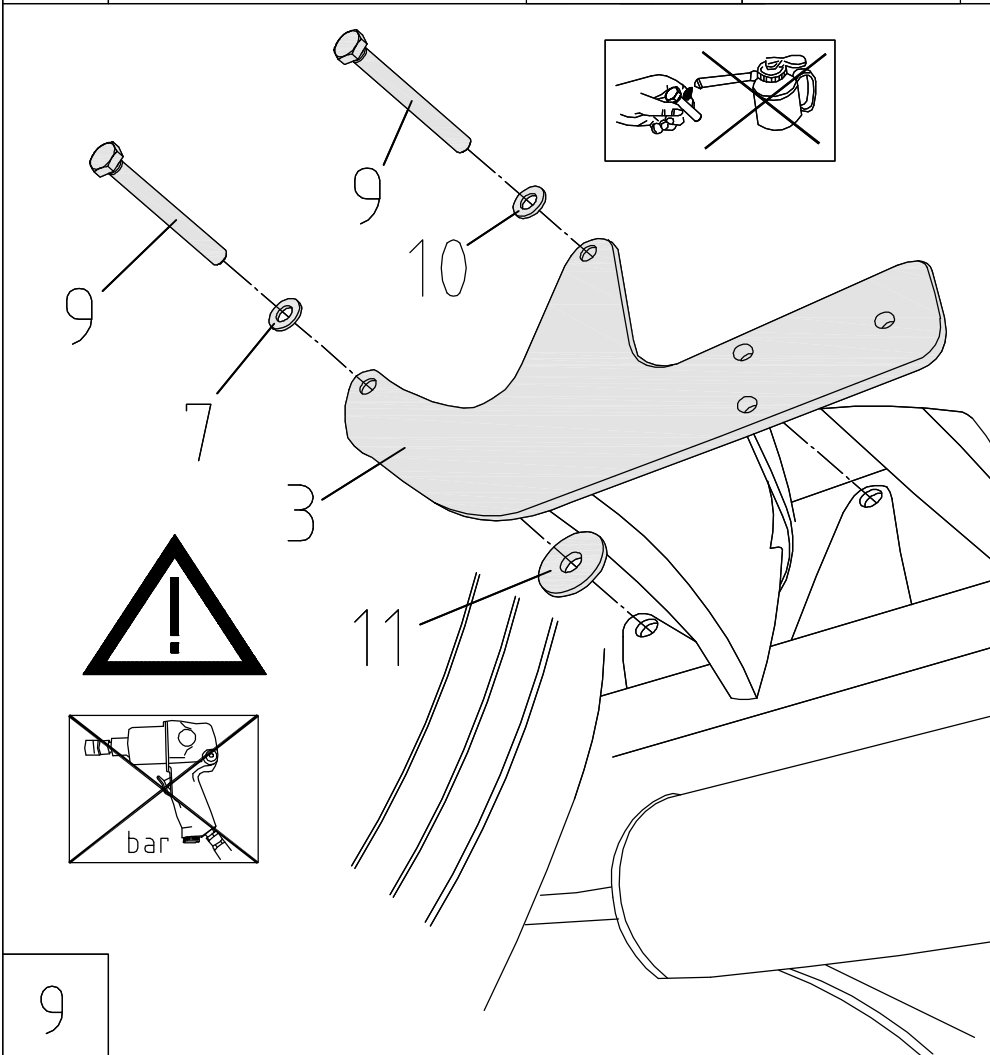
6



7

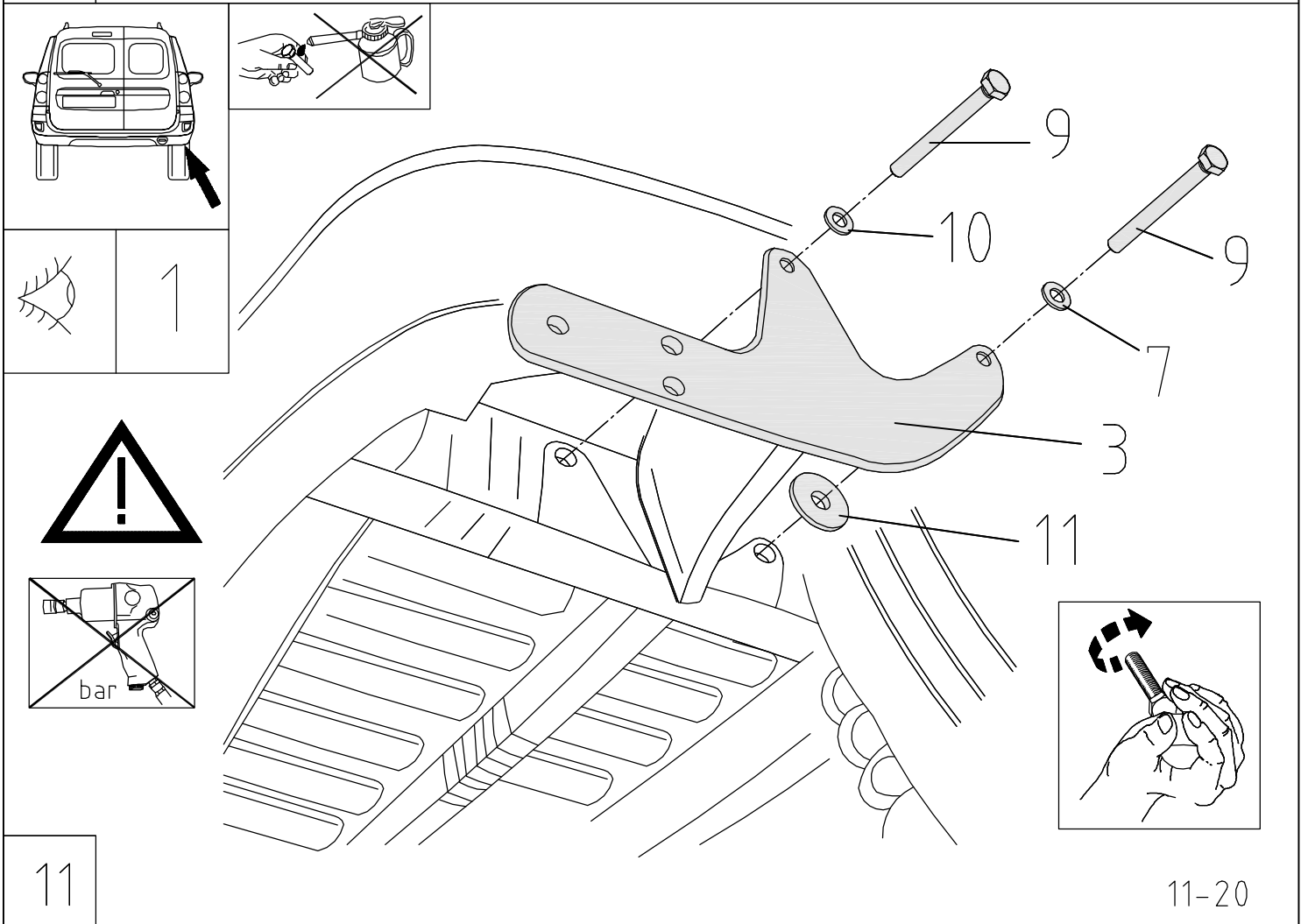
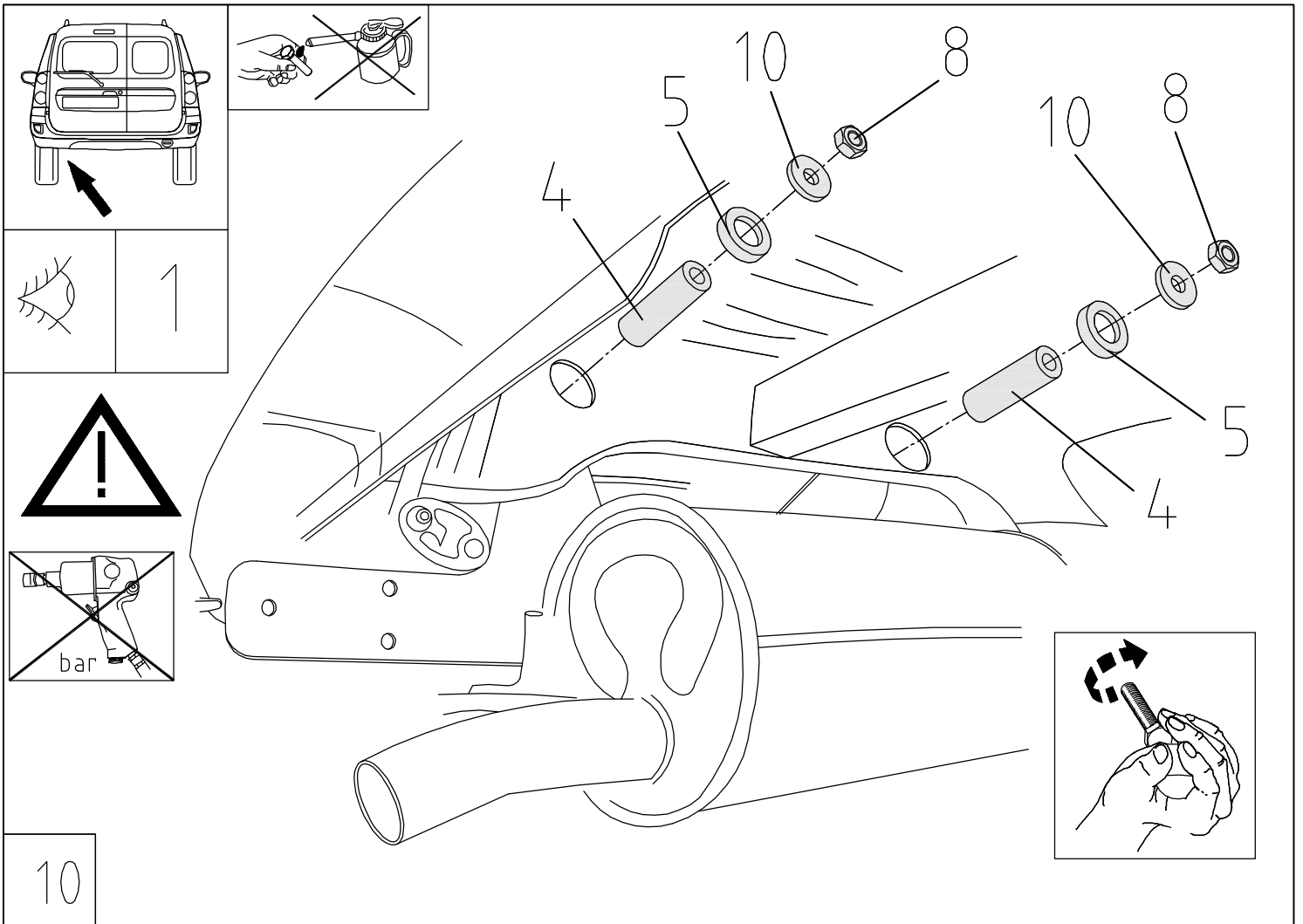


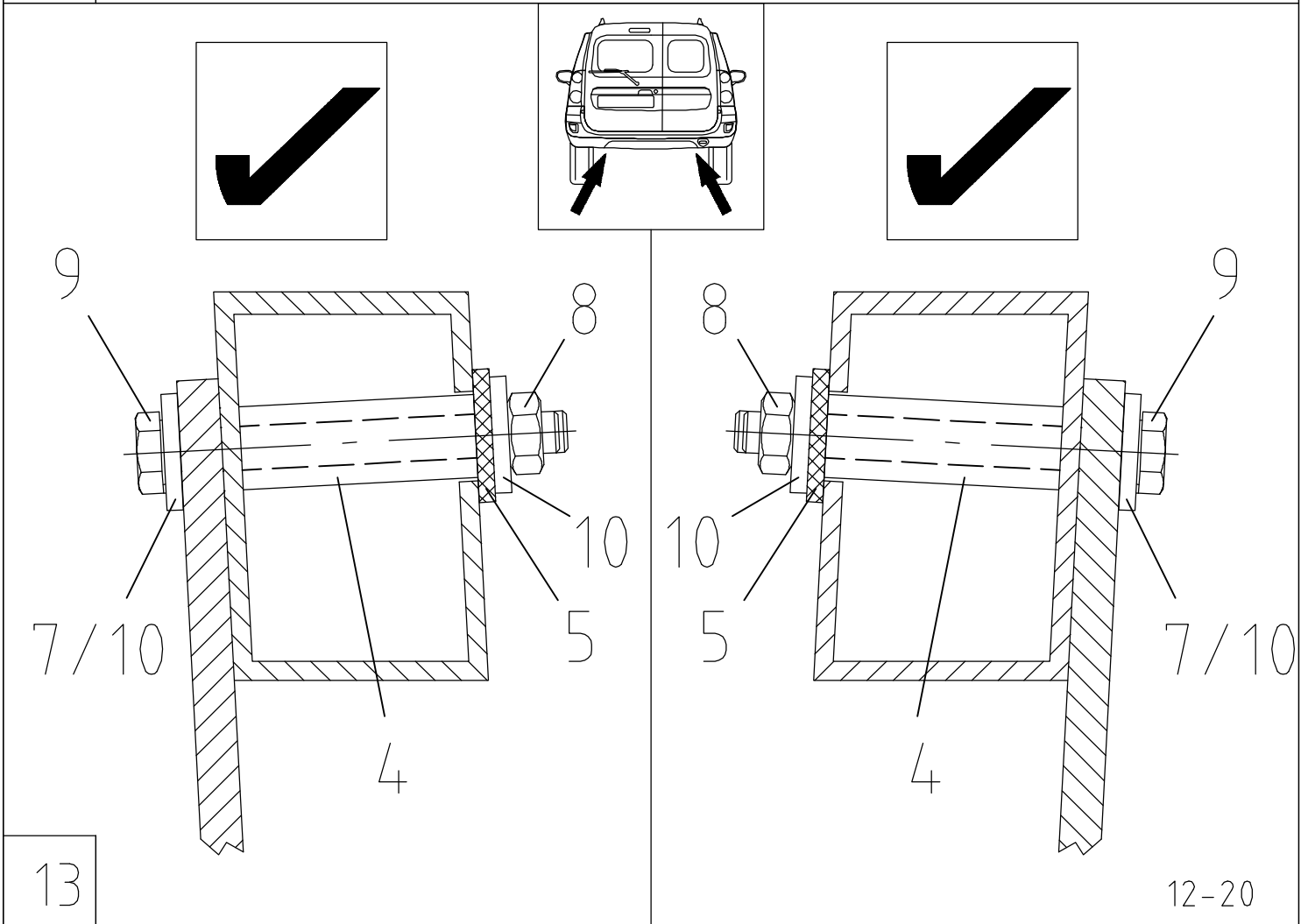
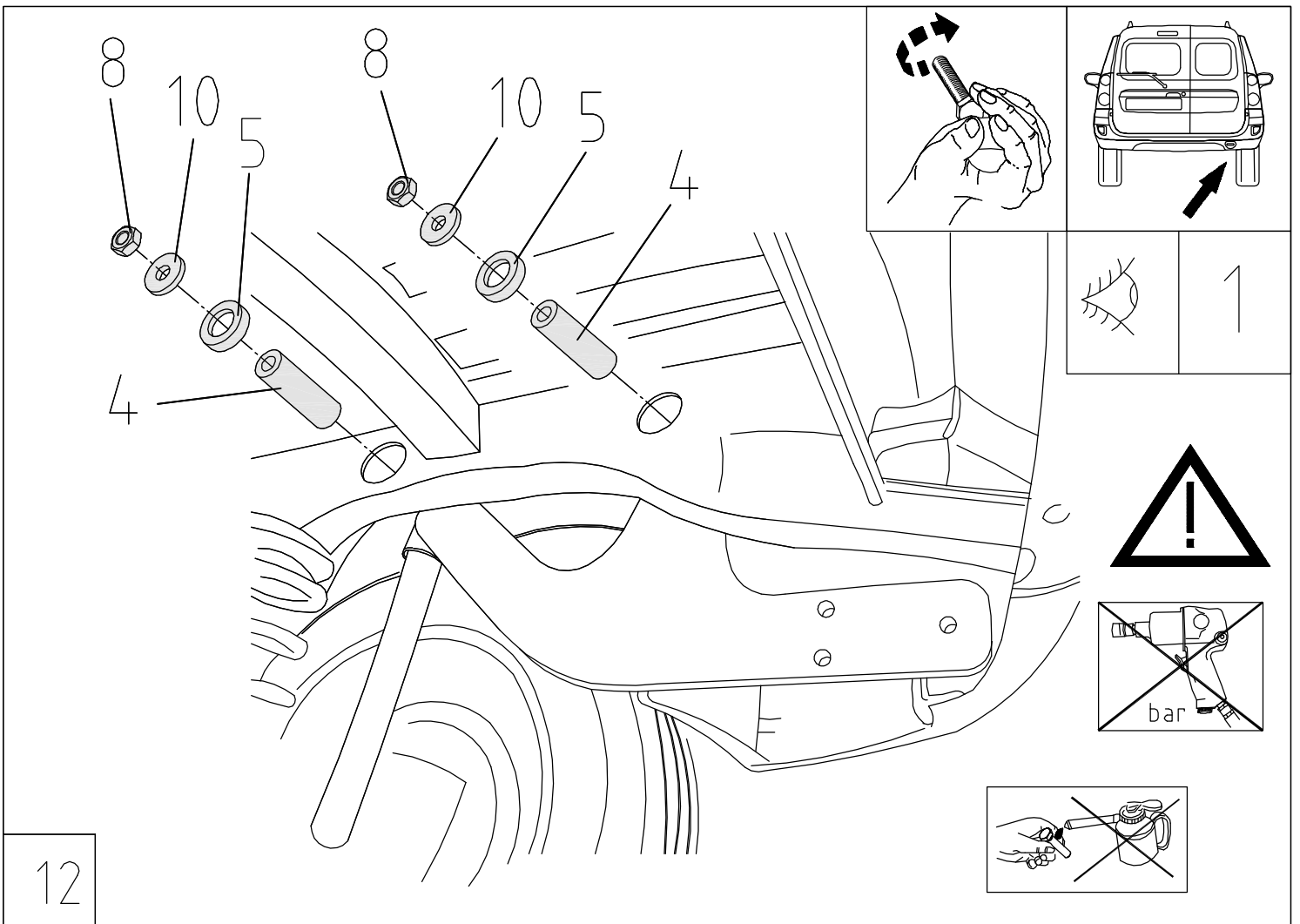
8

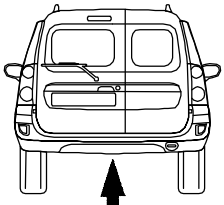


1

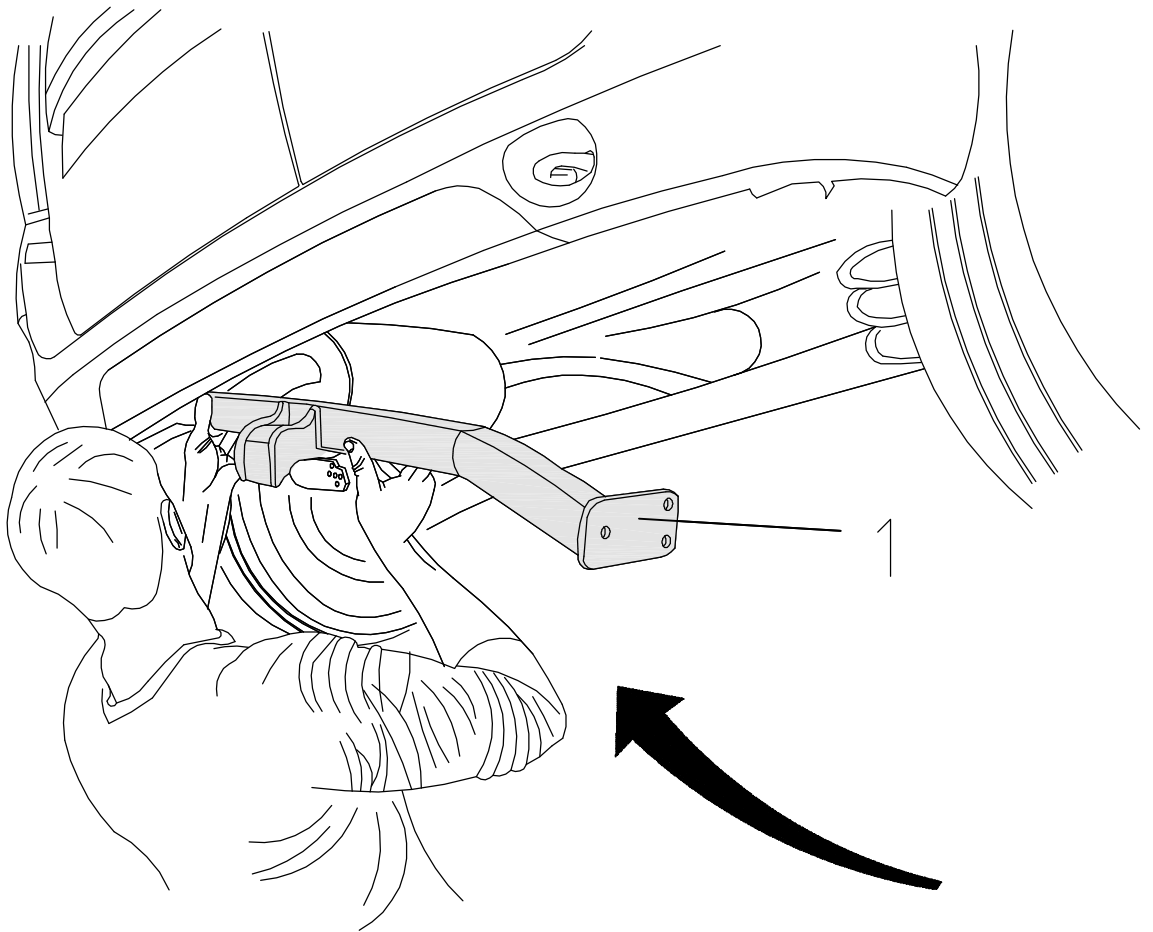
9



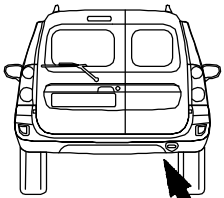




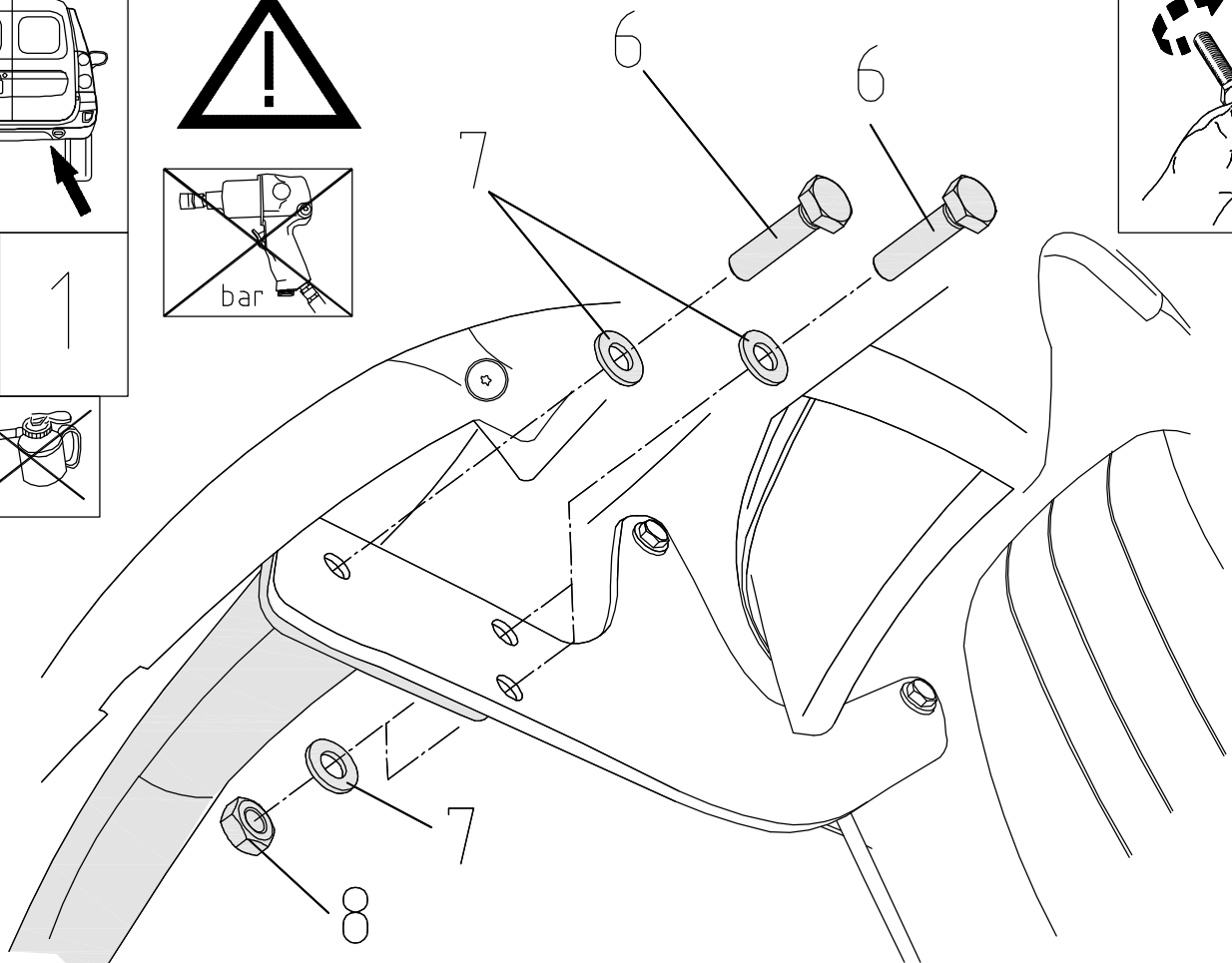
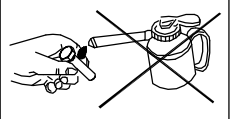
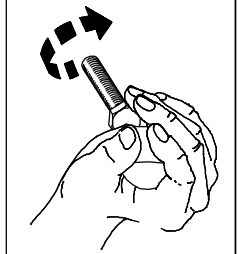
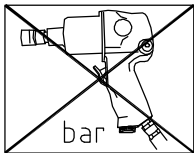
1



14

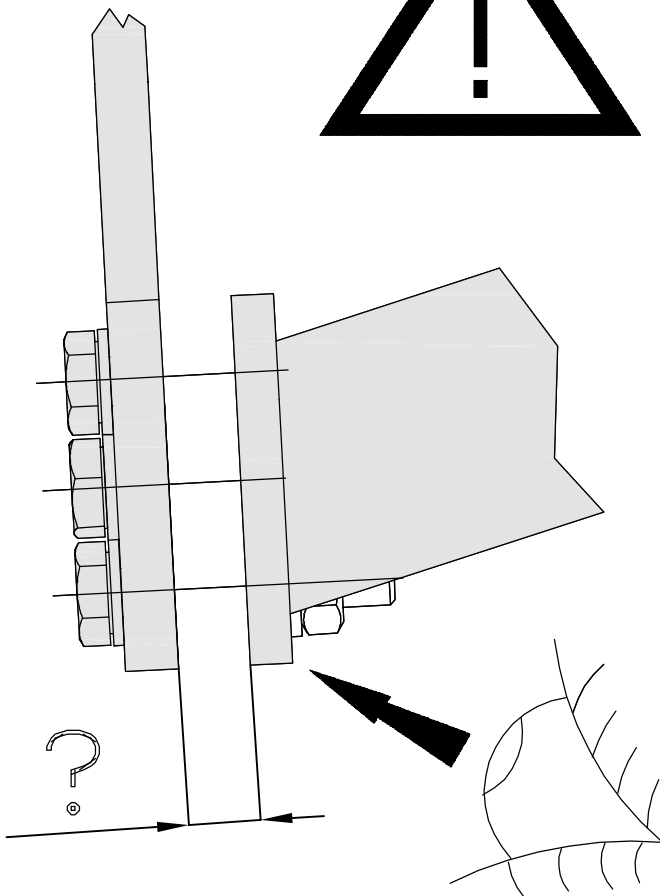
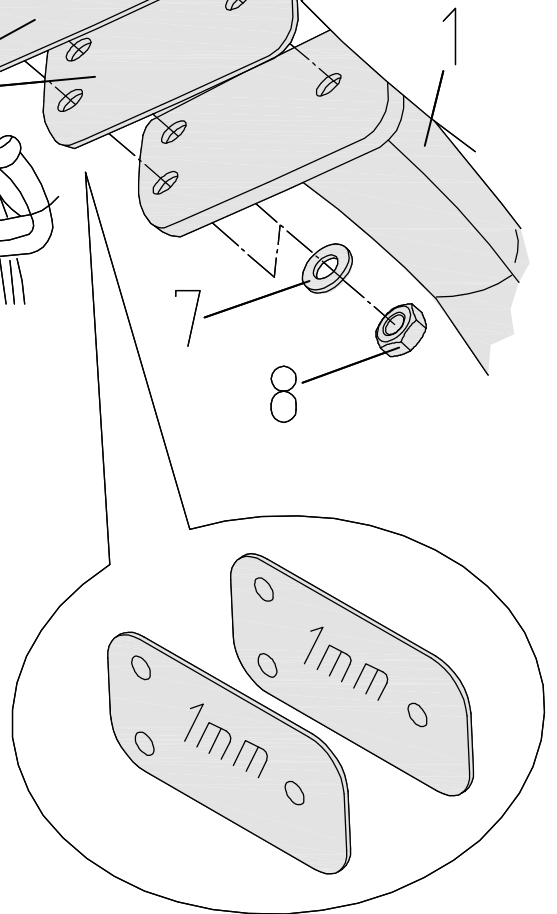
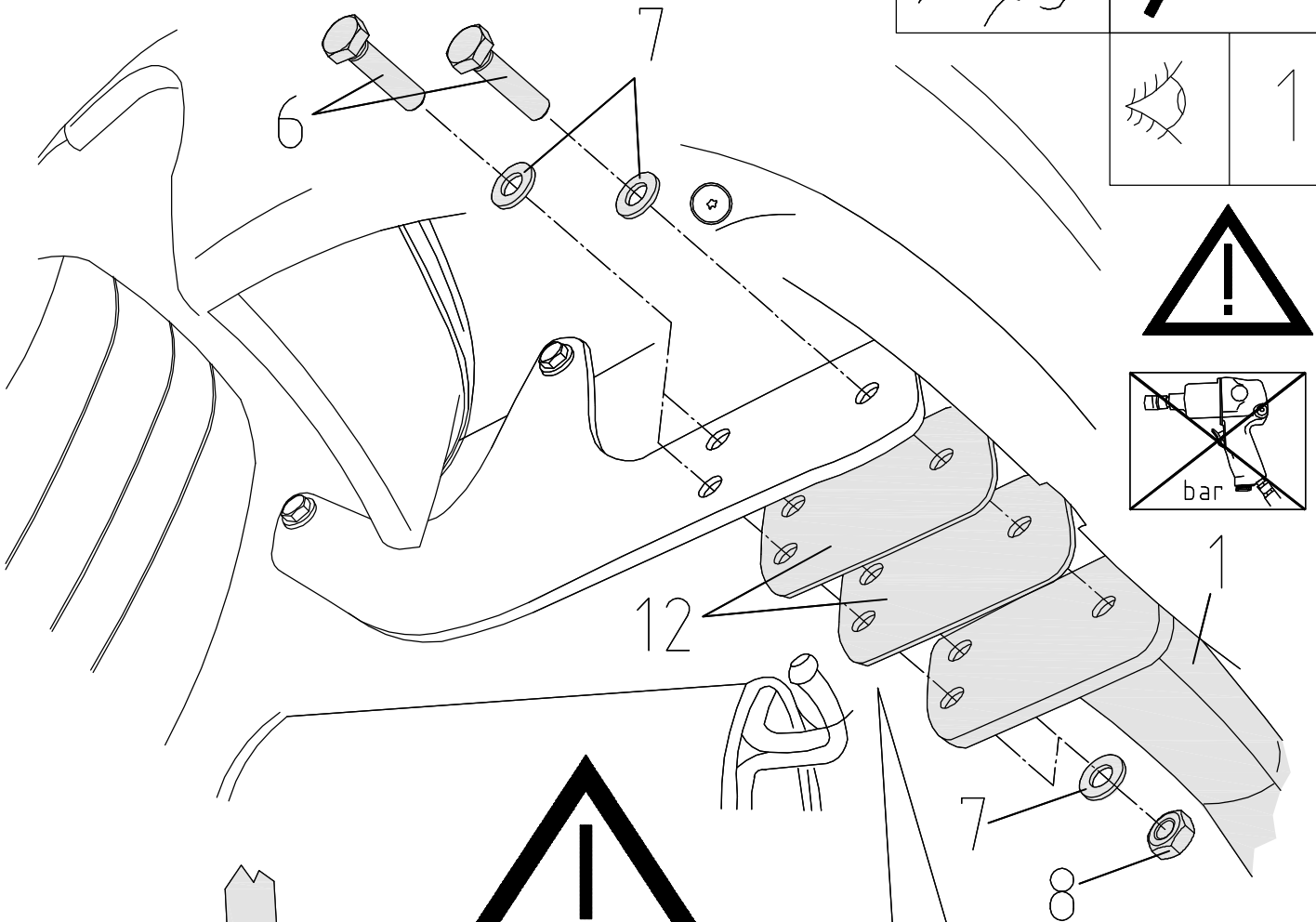
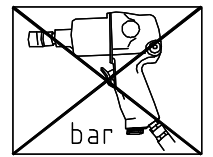
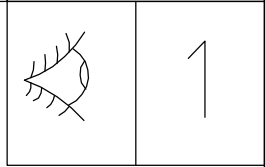
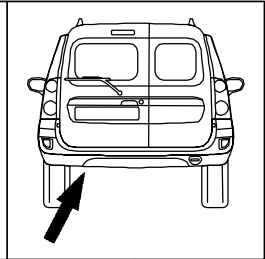
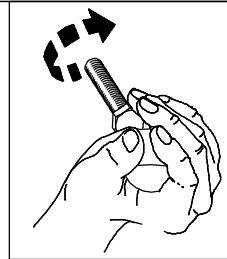
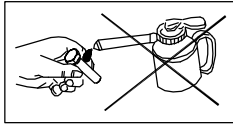


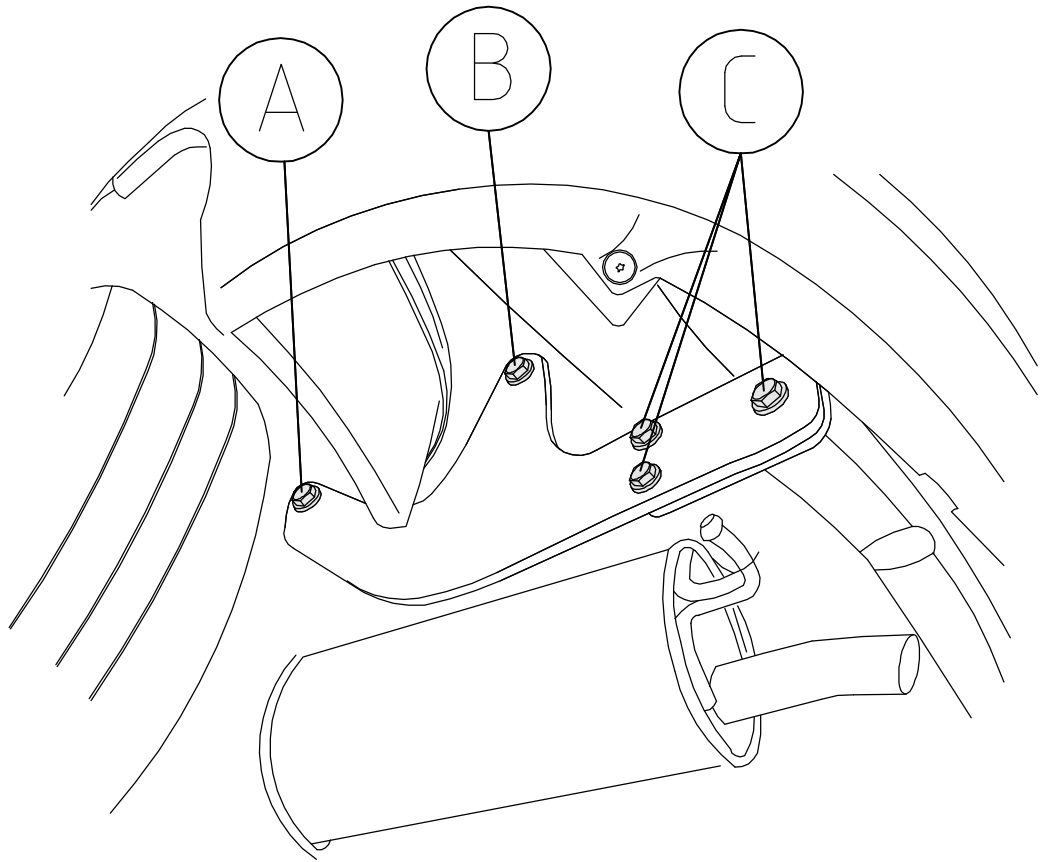
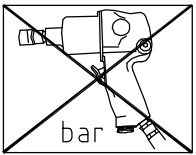
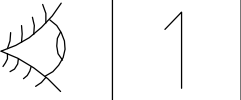
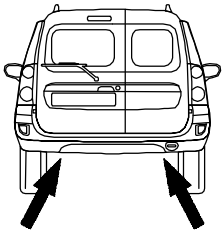
1



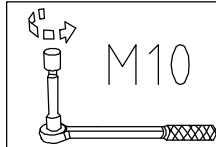
15

13-20





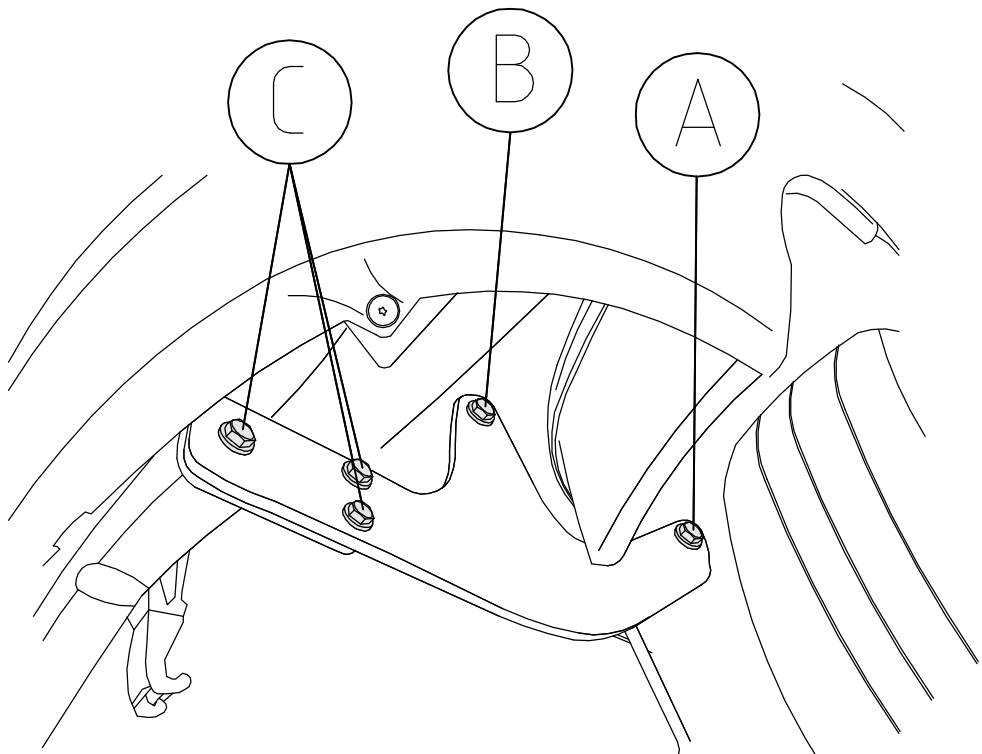
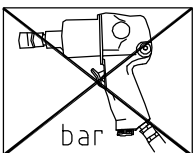
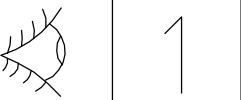
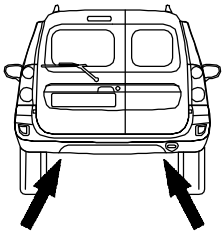
17



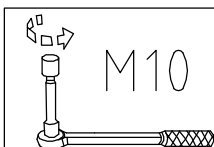
M10

8.8

50Nm



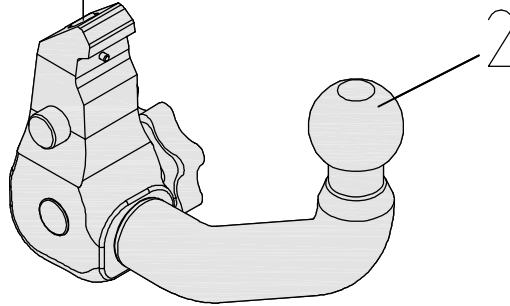
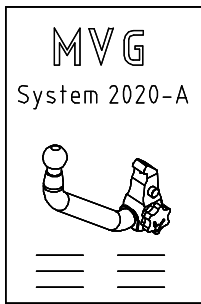
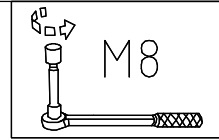
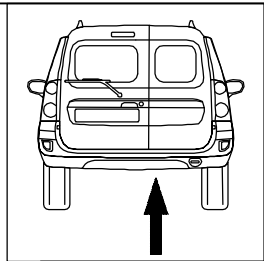
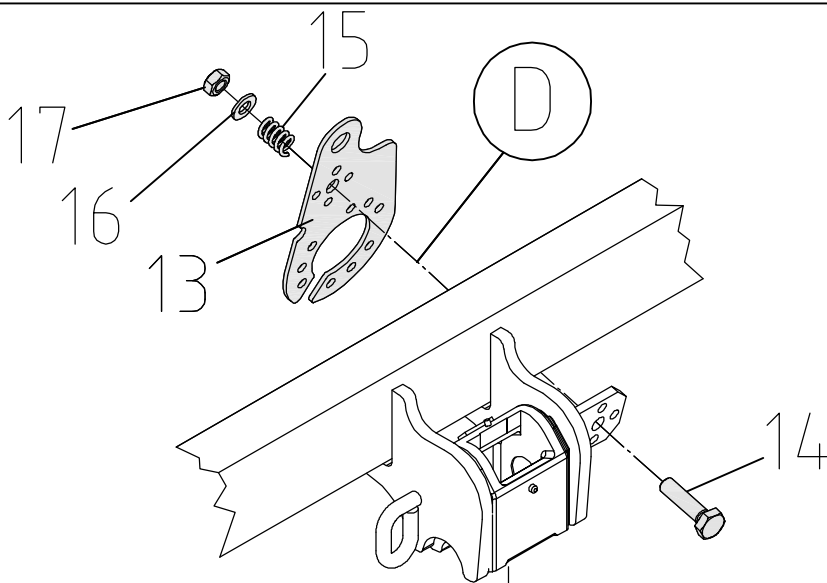
18



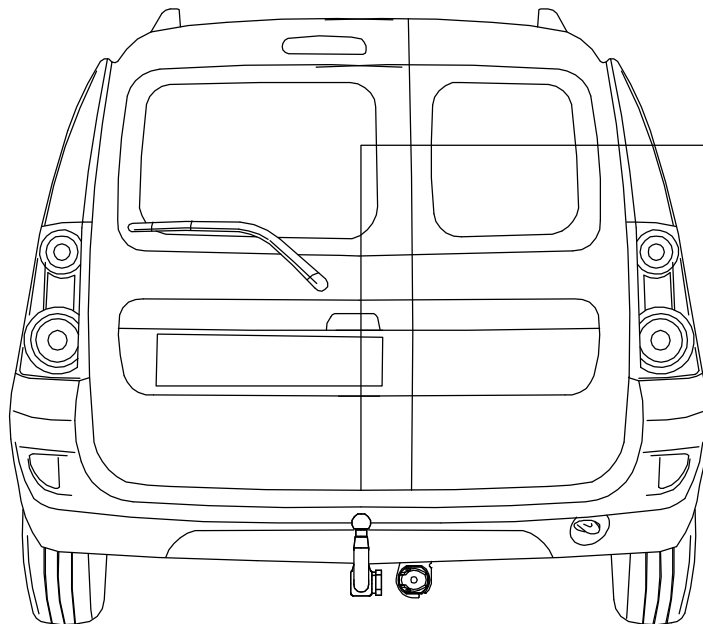
M10

8.8

50Nm



19



23

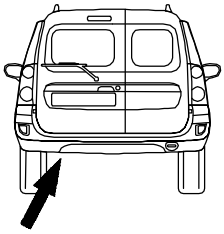
Zulässige Stützlast
maximal 75 kg



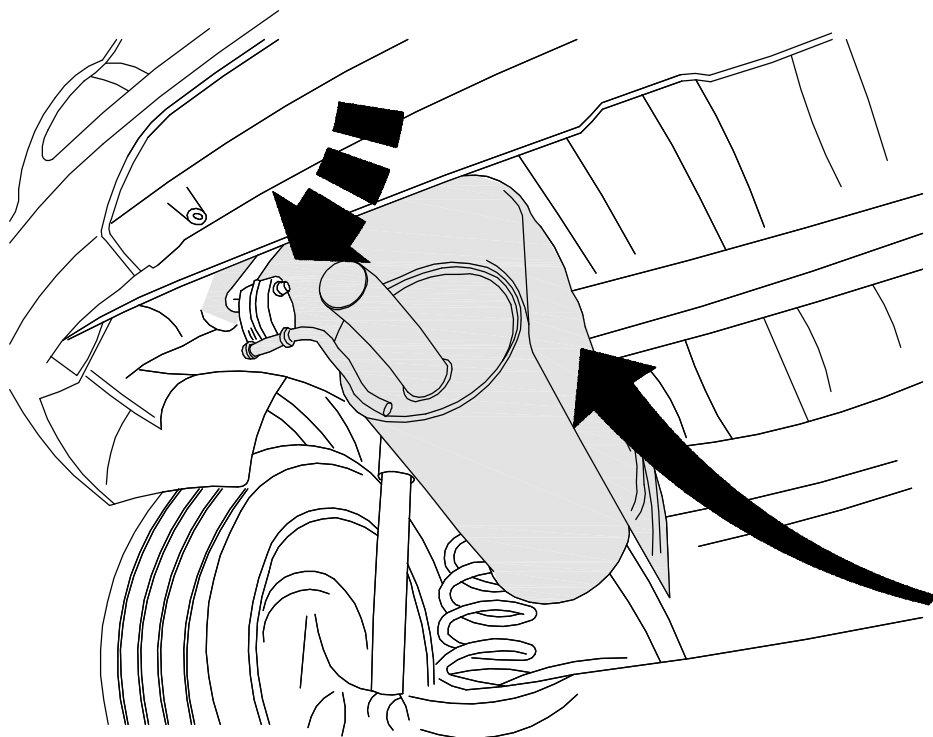
MVG

20

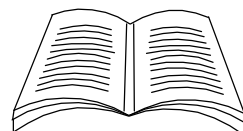
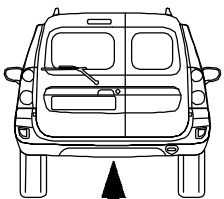
16-20



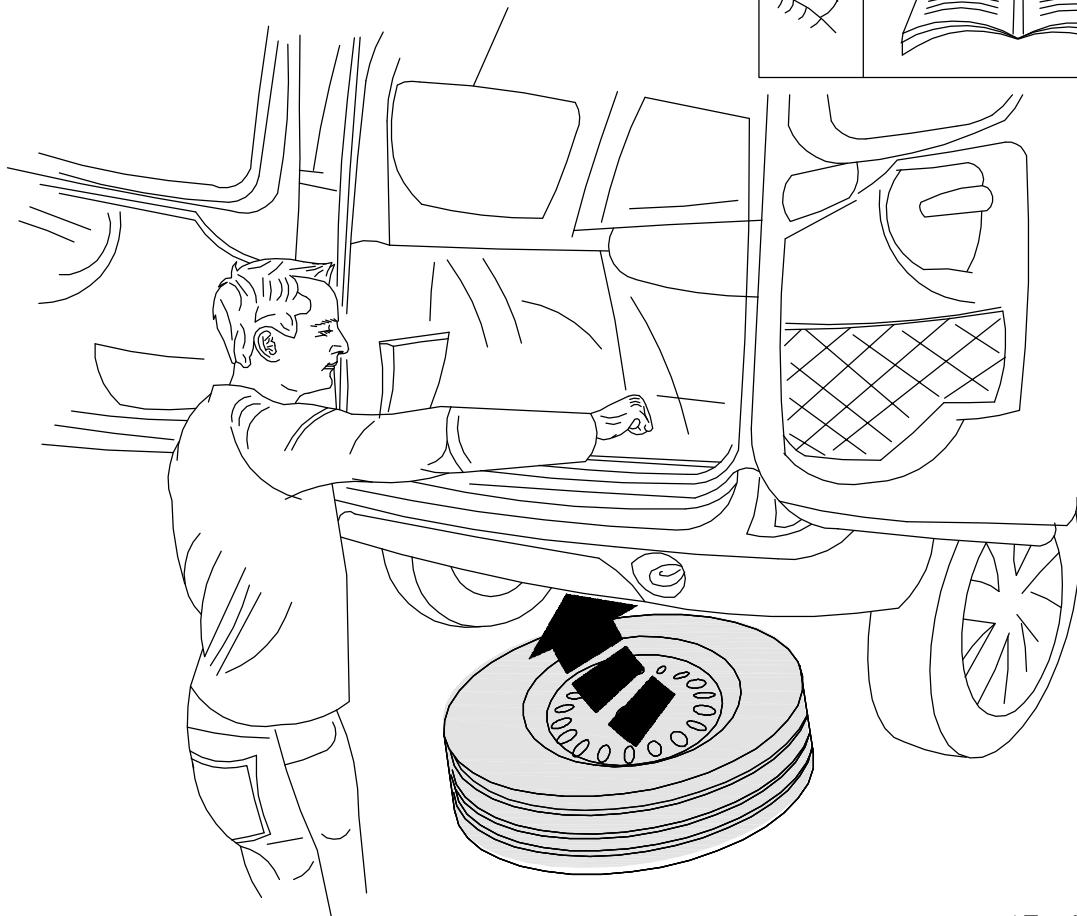
3



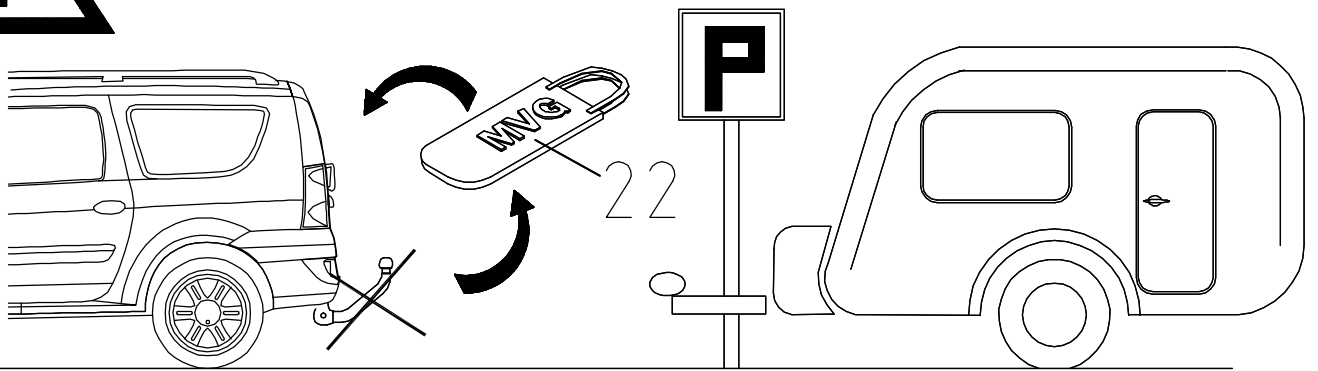
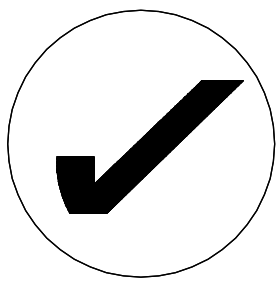
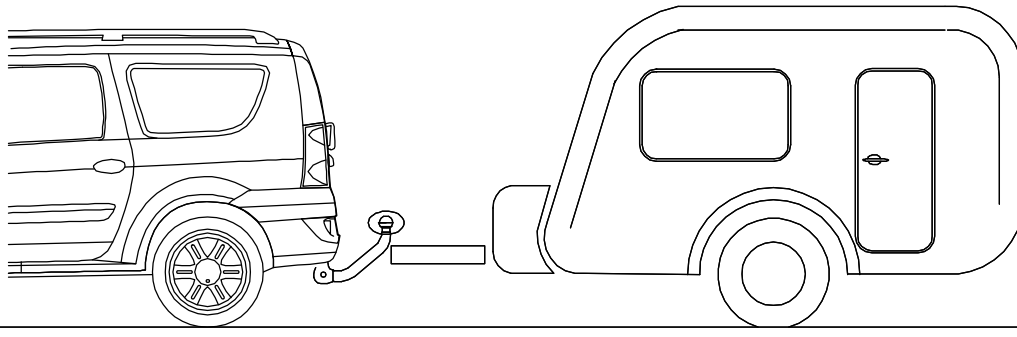
21



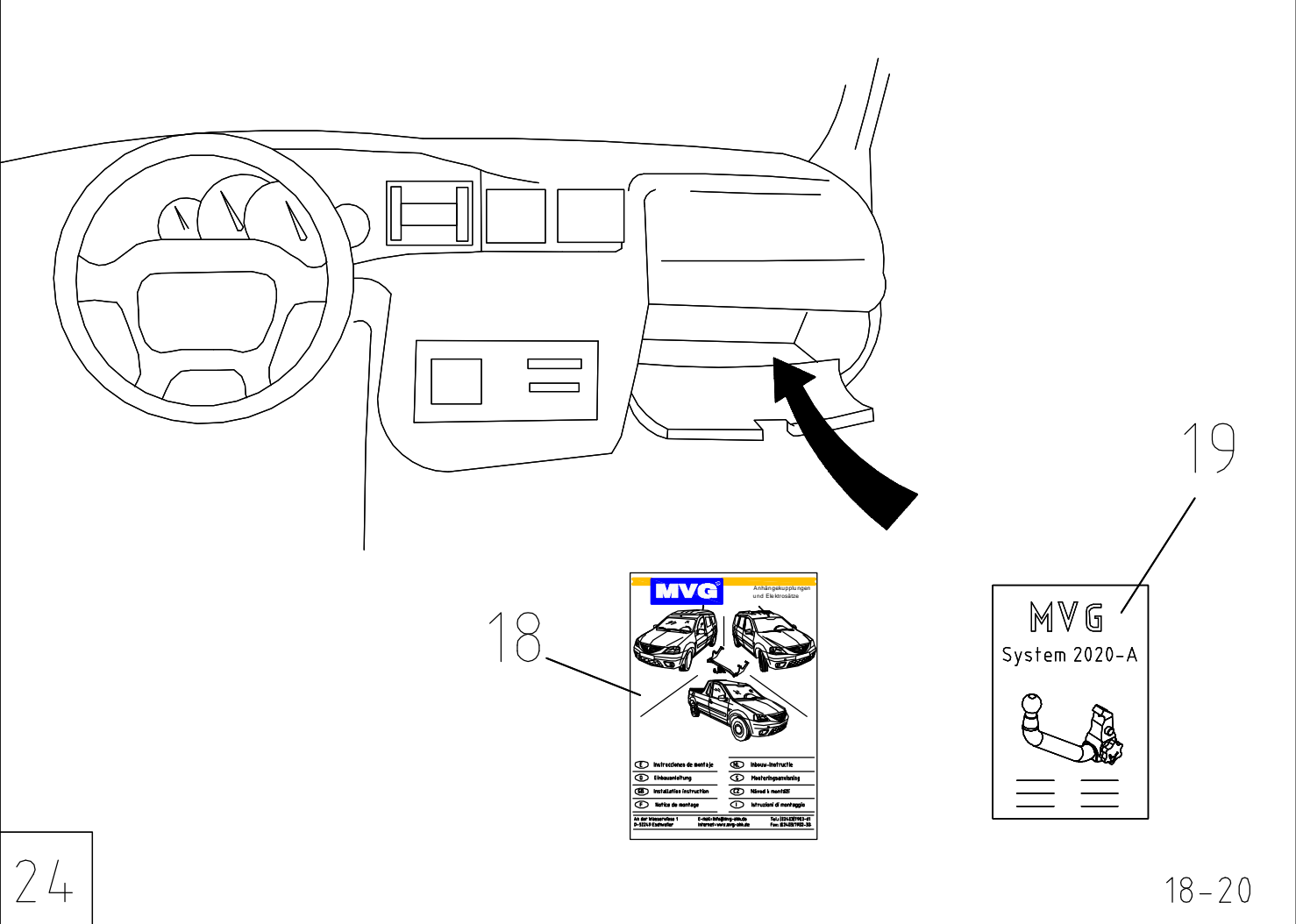
2



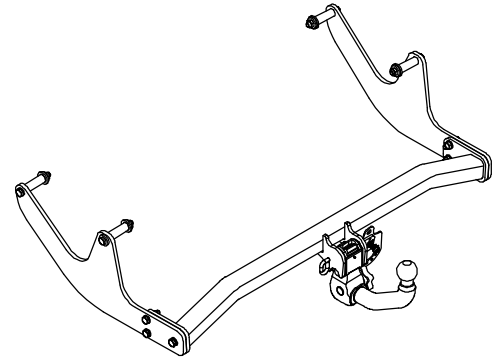
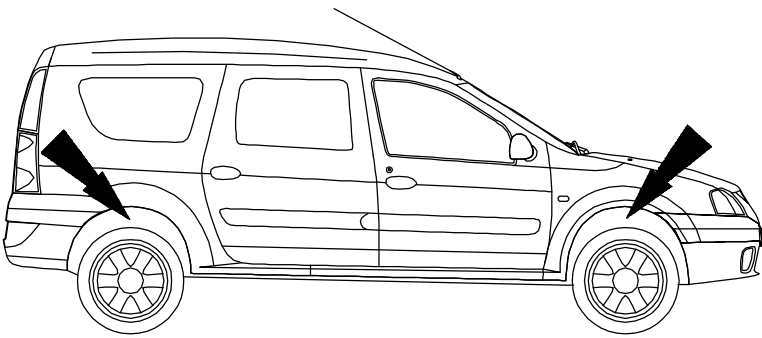
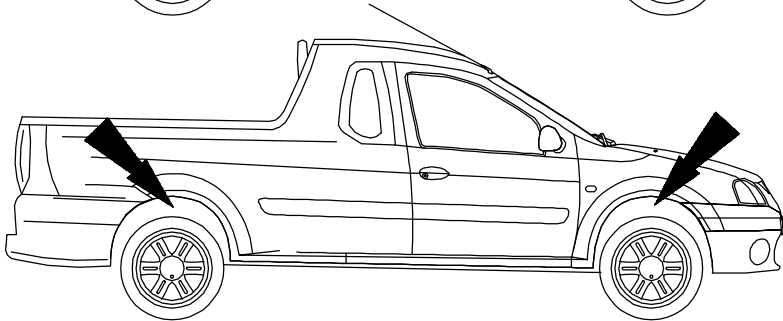
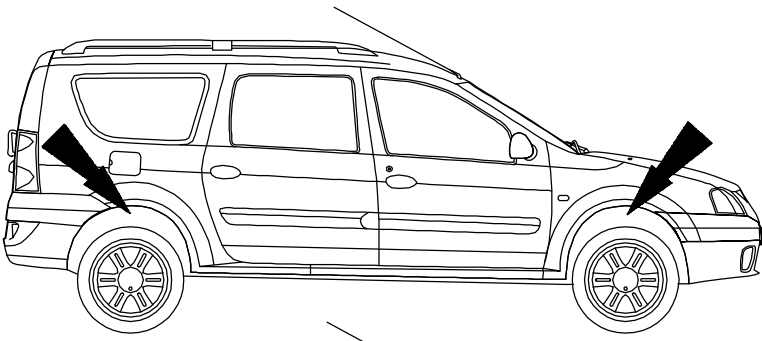
22



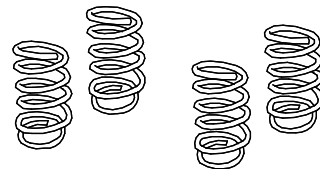
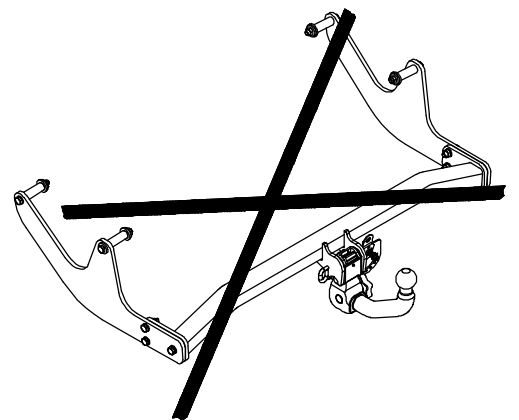
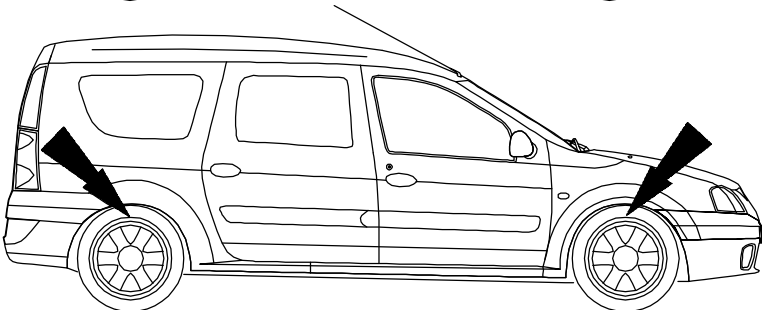
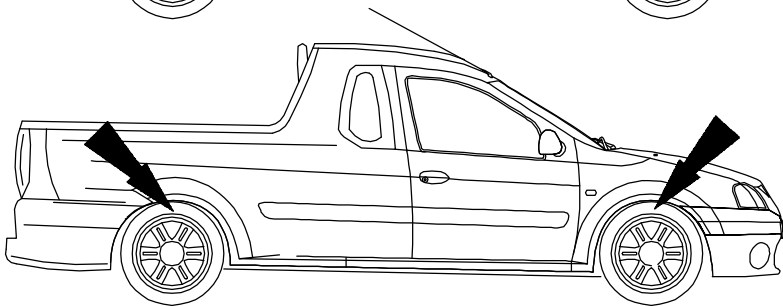
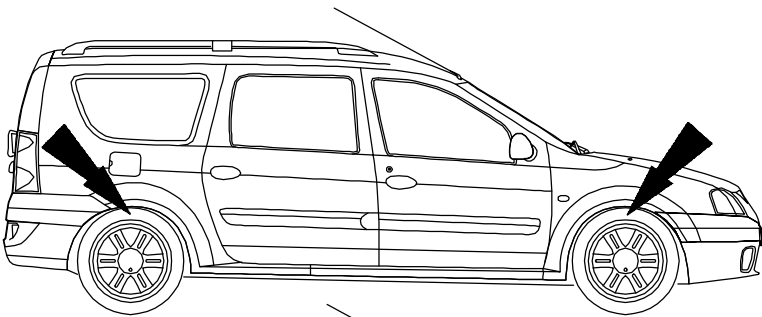
23

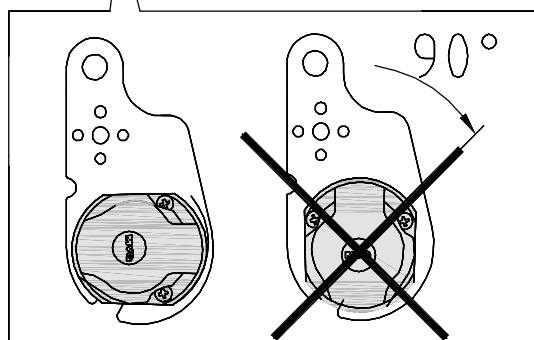
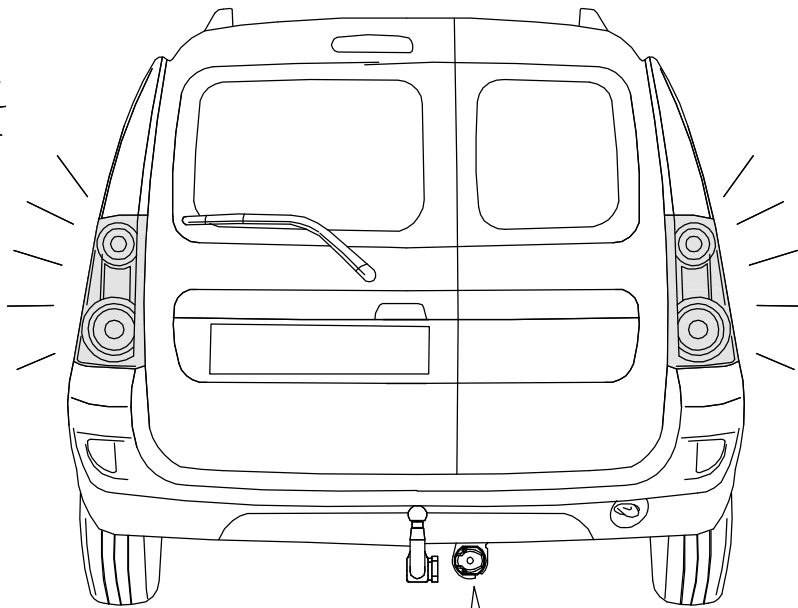
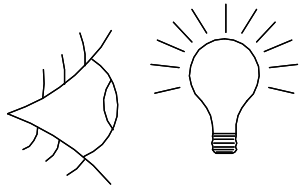


24



Best. Nr.: 0947-A





26