



**Alfa Romeo 156**

**1997 - ....**



**GDW Ref. 1053**

**EEC APPROVAL N°: e6\*94/20\*0444\*02**

$\frac{\begin{matrix} \text{max} \downarrow \text{kg} \\ \text{[Car Icon]} \end{matrix} \times \begin{matrix} \text{max} \downarrow \text{kg} \\ \text{[Trailer Icon]} \end{matrix}}{\begin{matrix} \text{max} \downarrow \text{kg} \\ \text{[Car Icon]} \end{matrix} + \begin{matrix} \text{max} \downarrow \text{kg} \\ \text{[Trailer Icon]} \end{matrix}}$	$\times 0,00981 \leq 9,36 \text{ kN}$
$\text{s/} = 60 \text{ kg}$	
$\text{Max. [Trailer Icon]} = 1900 \text{ kg}$	

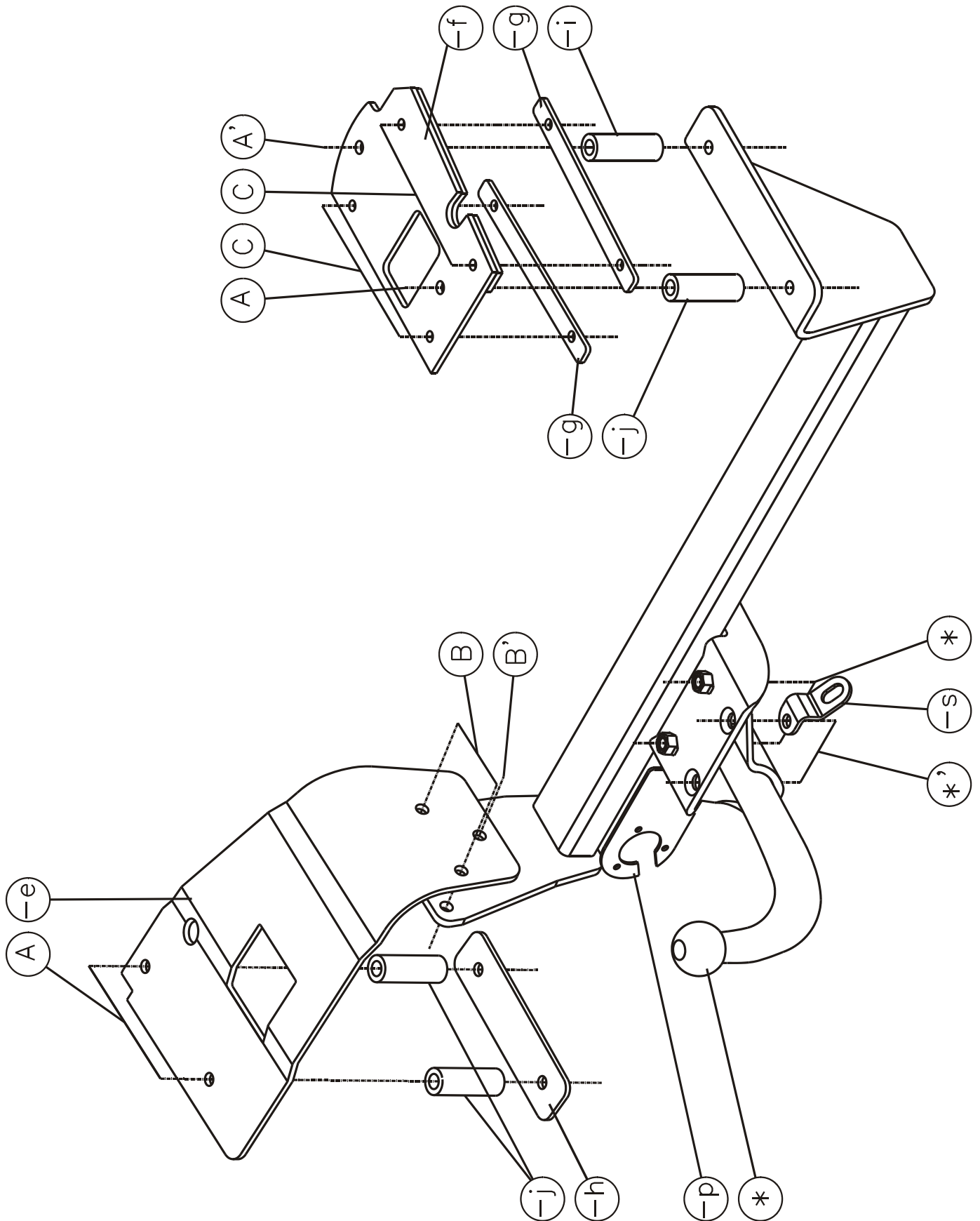
**GDW nv - Hoogmolenwegel 23 - B-8790 Waregem**  
**TEL. 32(0)56 60 42 12(5) - FAX. 32(0)56 60 01 93**  
 Email: [gdw@gdwtowbars.com](mailto:gdw@gdwtowbars.com) - Website: [www.gdwtowbars.com](http://www.gdwtowbars.com)



# Alfa Romeo 156

1997 - ....

Ref. 1053





# Alfa Romeo 156

1997 - ....

Ref. 1053

## Montagehandleiding

- 1) Uitlaat achteraan demonteren, reservewiel en bekleding van de kofferruimte volledig wegnemen.
- 2) De punten (A) van de trekhaak passen aan de linkerzijde van het voertuig met de reeds voorziene boringen onderaan het voertuig, deze zijn afgedicht met kleefband die men moet verwijderen. De punten (A) van de monterplaat (-e) zijn voorzien aan de onderzijde van de chassisbalk, aan beide zijden dient men deze men door te boren tot in de kofferruimte met  $\varnothing 10,5\text{mm}$ , vergroot in de bovenplaat de boringen tot  $\varnothing 25\text{mm}$  waar men de dikwandige buisjes inbrengt.
- 3) Plaats nu de monterstukken (-e) en (-f) binnenin de koffer met de punten (A) op de dikwandige buisjes, eerst dient men de bitumenlaag onder de stukken (-e) en (-f) te verwijderen. Nu de bouten inbrengen en aan de linkerzijde de contraplaat (-h) aan de onderkant van het chassis bijplaatsen, doch niets aanspannen. De punten (C) van het monterstuk (-f) doorboort men met  $\varnothing 8,5\text{mm}$  en dan brengt men de bouten in, aan de onderkant plaatst men de contraplaten (-g) tegen de onderzijde van de laadvloer. De punten (B) en (B') komen tegen de binnenzijde van de reservewielbak men boort de punten (B) en (B') via de koffer dwars door het hitteschild met  $\varnothing 10,5\text{mm}$ .
- 4) Nu plaatst men de trekhaak met de punten (A) aan de rechterzijde van het voertuig tegen de onderkant van het chassis en de punten (B) en (B') tegen de buitenzijde van de bak van het reservewiel op de geboorde gaten. Alle bouten inbrengen en degelijk aanspannen.
- 5) Monteren van (\*) en degelijk aanspannen.

## Samenstelling

### Trekhaak referentie 1053

1 bolstang T43XL37	(*)	4 bouten M8x35 - DIN931	(C)
2 bouten M12x40	(*)	4 moeren M8 - DIN934	(C)
2 bouten M12x40 - DIN7991	(*)	1 monterstuk (-e)	(B-B')
2 moeren M12 - DIN934	(*)	1 monterstuk (-f)	(A-A')
3 bouten M10x110 - DIN931	(A)	2 monterlatjes (-g)	(C)
1 bout M10x120 - DIN931	(A')	1 monterlatje (-h)	(A)
7 moeren M10 - DIN934	(A-A'-B-B')	7 borggrondsels M10 - DIN128A	(A-A'-B-B')
3 bouten M10x30 - DIN933	(B-B')	4 borggronsels M8 - DIN128A	(C)
1 buisje $\varnothing 25 \times 5,5 \times 80\text{mm}$ (-i)	(A')	3 buisjes $\varnothing 25 \times 5,5 \times 74\text{mm}$ (-j)	(A)
4 borggrondsels M12 - DIN128A	(*-*')	1 veiligheidsschakel (-s)	(*')

### N.B.

Voor de maximum toegestane massa welke uw voertuig mag trekken dient U uw dealer te raadplegen.

Verwijder eventueel de bitumenlaag op de bevestigingsplaats van de trekhaak.

Opgepast bij het boren dat men geen remleiding, elektriciteitsdraden of brandstofleidingen beschadigt.



# Alfa Romeo 156

1997 - ....

Réf. 1053

## Notice de montage

- 1) Démonter l'échappement, enlever la roue de rechange et la couverture du fond du coffre.
- 2) Les points (A) de l'attelage correspondent au côté gauche du véhicule, ceux-ci sont couverts avec du scotch qu'il faut supprimer. Les points (A), de la plaque de montage (-e), sont prévus au côté inférieur de la poutre du châssis, perforer ceux-ci aux deux côtés, jusque dans le coffre en  $\varnothing 10,5\text{mm}$ , agrandir les forages dans la tôle supérieure jusque  $\varnothing 25\text{mm}$  où les tubes épais doivent être introduits.
- 3) Placer les pièces de montage (-e) et (-f) dans le coffre avec les points (A) sur les tubes épais, d'abord il faut enlever la couche de bitume en-dessous les pièces (-e) et (-f). Introduire les boulons et placer la plaque (-h) au côté gauche, au côté inférieur du châssis, mais ne rien serrer. Perforer les points (C) de la pièce de montage (-f) en  $\varnothing 8,5\text{mm}$  et introduire les boulons, placer les plaques (-g) contre le côté inférieur du coffre. Les points (B) et (B') viennent contre le côté intérieur du bac de la roue de rechange, perforer les points (B) et (B') par le coffre, à travers la plaque thermique, en  $\varnothing 10,5\text{mm}$ .
- 4) Placer l'attelage avec les points (A) au côté droit du véhicule contre le côté inférieur du châssis et les points (B) et (B') contre le côté extérieur du bac de la roue de secours sur les trous forés. Introduire tous les boulons et bien fixer.
- 5) Monter le (\*) et bien fixer le tout.

## Composition

### Attelage référence 1053

1 tige-boule T43XL37	(*)	4 boulons M8x35 - DIN931	(C)
2 boulons M12x40	(*)	4 écrous M8 - DIN934	(C)
2 boulons M12x40 - DIN7991	(*)	1 pièce de montage (-e)	(B-B')
2 écrous M12 - DIN934	(*)	1 pièce de montage (-f)	(A-A')
3 boulons M10x110 - DIN931	(A)	2 lattes de montage (-g)	(C)
1 boulon M10x120 - DIN931	(A')	1 latte de montage (-h)	(A)
7 écrous M10 - DIN934	(A-A'-B-B')	7 rondelles de sûreté M10 - DIN128A	(A-A'-B-B')
3 boulons M10x30 - DIN933	(B-B')	4 rondelles de sûreté M8 - DIN128A	(C)
1 tube $\varnothing 25 \times 5,5 \times 80\text{mm}$ (-i)	(A')	3 tubes $\varnothing 25 \times 5,5 \times 74\text{mm}$ (-j)	(A)
4 rondelles de sûreté M12 - DIN128A	(*-*')	1 anneau de sécurité (-s)	(*)

### Remarque

Pour le poids de traction maximum autorisé de votre voiture, consulter votre concessionnaire.  
Enlever la couche de bitume ou d'anti-tremblement qui recouvre éventuellement les points de fixation.



# Alfa Romeo

1997 - ....

Ref. 1053

## Fitting instructions

- 1) Remove the exhaust in the rear and remove the spare wheel and the inner coating in the trunk.
- 2) Points (A) of the tow bar match the left side of the vehicle on the already provided drillings at the bottom of the vehicle, those are sealed off with adhesive tape which has to be removed. Points (A) of mounting plate (-e) are provided on the underside of the chassis beam, those have to be drilled through on both sides till in the trunk with  $\varnothing 10,5\text{mm}$ , enlarge the drillings in the top plate till  $\varnothing 25\text{mm}$  where the thick-walled tubes have to be inserted.
- 3) Place mounting pieces (-e) and (-f) inside the trunk with points (A) on the thick-walled tubes, first remove the bitumen coating at the bottom of the pieces (-e) and (-f). Insert the bolts and place mounting plate (-h) on the left side at the bottom of the chassis but do not tighten yet. Drill points (C) of mounting piece (-f) through with  $\varnothing 8,5\text{mm}$  and insert the bolts, place the plates (-g) at the bottom against the underside of the floor of the trunk. Points (B) and (B') come against the inner side of the spare wheel tray, drill (B) and (B') transverse through the trunk trough the heat shield with  $\varnothing 10,5\text{mm}$ .
- 4) Place the tow bar with points (A) on the right side of the vehicle against the underside of the chassis and the points (B) and (B') against the outside of the spare wheel tray on the drilled holes. Insert all bolts and tighten firmly.
- 5) Assemble the (\*) and tighten firmly.

## Composition

### Tow bar reference 1053

1 ball T43XL37	(*)	4 bolts M8x35 - DIN931	(C)
2 bolts M12x40	(*)	4 nuts M8 - DIN934	(C)
2 bolts M12x40 – DIN7991	(*)	1 mounting piece (-e)	(B-B')
2 nuts M12 – DIN934	(*)	1 mounting piece (-f)	(A-A')
3 bolts M10x110 – DIN931	(A)	2 mounting pieces (-g)	©
1 bolt M10x120 – DIN931	(A')	1 mounting piece (-h)	(A)
7 nuts M10 – DIN934	(A-A'-B-B')	7 security washers M10 – DIN128A	(A-A'-B-B')
3 bolts M10x30 – DIN933	(B-B')	4 security washers M8 – DIN128A	I
1 tube $\varnothing 25 \times 5,5 \times 80\text{mm}$ (-i)	(A')	3 tubes $\varnothing 25 \times 5,5 \times 74\text{mm}$ (-j)	(A)
4 security washers M12 – DIN128A	(*-*')	1 safety shackle (-s)	(*)

### Note

Please consult your cardealer or owners manual for the maximal permissible towing mass.

Remove any bitumen coating on the fastening position for the tow bar.

When drilling, be carefull not to damage any brake lines, electrical wiring or fuel lines.



# Alfa Romeo

1997 - ....

Ref. 1053

## Anbauanleitung

- 1) Hinten Auspuff abmontieren und Reserverad und Bekleidung in Koffer entfernen.
- 2) Punkte (A) von Anhängerkupplung passen an linke Seite von Fahrzeug mit schon vorhandene Bohrungen unten Fahrzeug, diese sind abgedichtet mit Klebestreifen wie entfernt werden müssen. Punkte (A) von Montierplatte (-e) sind in Chassisbalkenunterseite vorgesehen, diese an beide Seiten, bis in Kofferraum, durchbohren mit  $\varnothing 10,5\text{mm}$ , Bohrungen in Oberplatte vergrößern bis  $\varnothing 25\text{mm}$  und hier die dickwandige Röhren einbringen.
- 3) Montierstücke (-e) und (-f) in Koffer setzen mit Punkte (A) auf die dickwandige Röhren, aber erst Unterbodenschutz unter Stücke (-e) und (-f) entfernen. Bolzen einbringen und an linke Seite Contraplatte (-h) in Chassisbalkenunterseite setzen, aber nichts anspannen. Punkte (C) von Montierstück (-f) durchbohren mit  $\varnothing 8,5\text{mm}$  und danach Bolzen einbringen, an Unterseite Contraplatte (-g) gegen Unterseite von Ladeboden setzen. Punkte (B) und (B') kommen gegen Innenseite von Reserveradkasten, Punkte (B) und (B') via Koffer quer durch das Wärmeschild durchbohren mit  $\varnothing 10,5\text{mm}$ .
- 4) Kupplung mit Punkte (A) an rechte Seite von Fahrzeug gegen Unterseite von Chassis setzen und Punkte (B) und (B') gegen Außenseite von Reserveradkasten auf gebohrte Löcher. Alle Bolzen einbringen und gediegen anspannen.
- 5) (\*) montieren und alles fest anspannen.

## Zusammenstellung

### Anhängerkupplung 1053

1 Kugelstange T43XL37	(*)	4 Bolzen M8x35 - DIN931	(C)
2 Bolzen M12x40	(*)	4 Muttern M8 - DIN934	(C)
2 Bolzen M12x40 - DIN7991	(*)	1 Montierstück (-e)	(B-B')
2 Muttern M12 - DIN934	(*)	1 Montierstück (-f)	(A-A')
3 Bolzen M10x110 - DIN931	(A)	2 Montierstücke (-g)	(C)
1 Bolzen M10x120 - DIN931	(A')	1 Montierstück (-h)	(A)
7 Muttern M10 - DIN934	(A-A'-B-B')	7 Sicherheitsritzeln M10 - DIN128A	(A-A'-B-B')
3 Bolzen M10x30 - DIN933	(B-B')	4 Sicherheitsritzeln M8 - DIN128A	(C)
1 Röhren $\varnothing 25 \times 5,5 \times 80\text{mm}$ (-i)	(A')	3 Röhren $\varnothing 25 \times 5,5 \times 74\text{mm}$ (-j)	(A)
4 Sicherheitsritzeln M12 - DIN128A	(*-*')	1 Sicherheitskettenglied (-s)	(*)

### Hinweise

Die maximale Anhängelast Ihres Fahrzeuges können Sie im Fahrzeugschein oder im Benutzerhandbuch nachlesen.  
Im Bereich der Anlageflächen muß Unterbodenschutz und Antidöhmmaterial entfernt werden.  
Vor dem Bohren prüfen, daß keine, dort eventuell Leitungen beschädigt werden können.

Trekhaken

Attelages



Anhängevorrichtungen Tow bars

Bouten - Boulons - Bolts - Bolzen  
Kwaliteit 8.8 (10.9)

DIN 912 - DIN 931 - DIN 933 - DIN 7991

M6 ≡ 10,8Nm of 1,1kgm  
M12 ≡ 88,3Nm of 9,0kgm

M8 ≡ 25,5Nm of 2,60kgm  
M14 ≡ 137Nm of 14,0kgm

M10 ≡ 52,0Nm of 5,30kgm  
M16 ≡ 211,0Nm of 21,5kgm

Bouten - Boulons - Bolts - Bolzen  
Kwaliteit 10.9

DIN 912 - DIN 931 - DIN 933 - DIN 7991

M6 ≡ 13,7Nm of 1,4kgm  
M12 ≡ 122,6Nm of 12,5kgm

M8 ≡ 35,3Nm of 3,6kgm  
M14 ≡ 194Nm of 19,8kgm

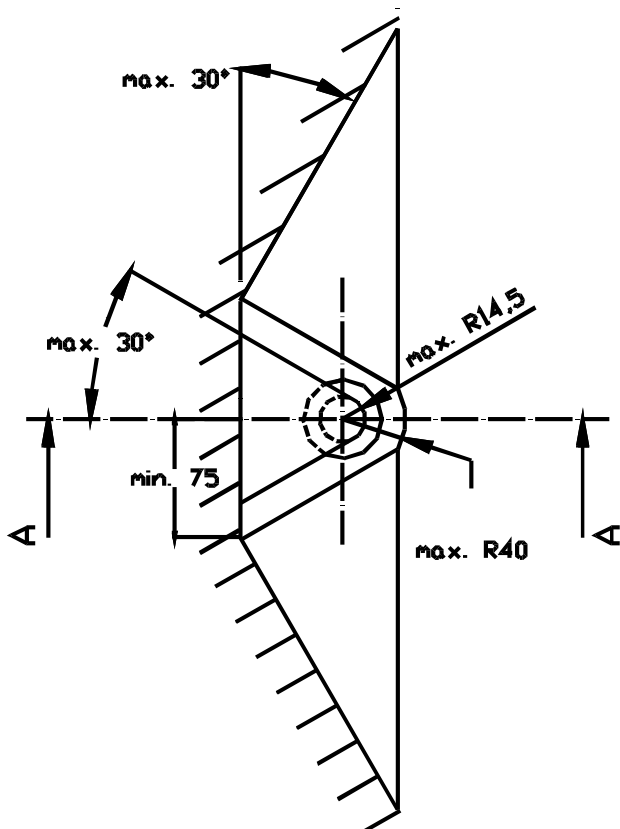
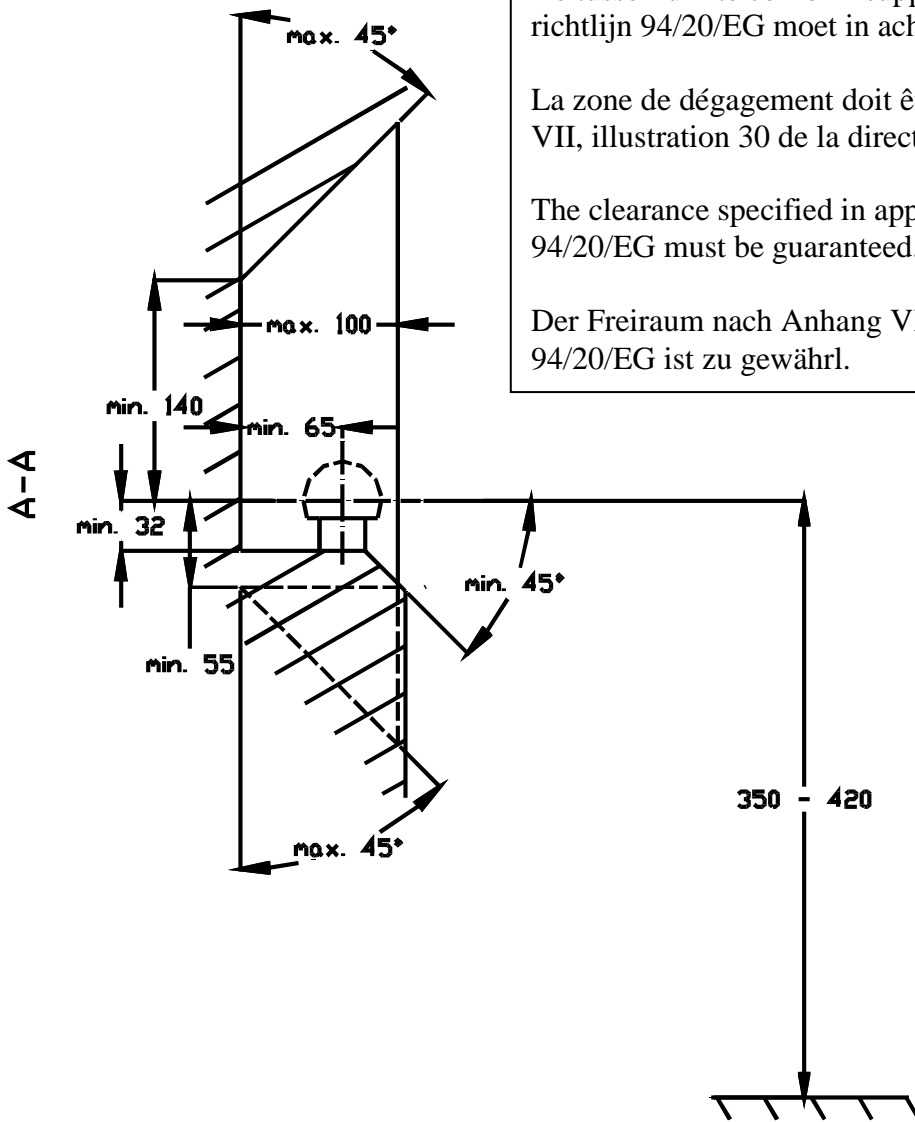
M10 ≡ 70,6Nm of 7,20kgm  
M16 ≡ 299,2Nm of 30,5kgm

De tussenruimte conform supplement VII, afbeelding 30 van de richtlijn 94/20/EG moet in acht worden genomen.

La zone de dégagement doit être garantie conformément à l'annexe VII, illustration 30 de la directive 94/20/CE.

The clearance specified in appendix VII, diagram 30 of guideline 94/20/EG must be guaranteed.

Der Freiraum nach Anhang VII, Abbildung 30 der Richtlinie 94/20/EG ist zu gewährleisten.



Bij toelaatbaar totaal gewicht van het voertuig

Pour poids total en charge autorisé du véhicule

At laden weight of the vehicle

Bei zulässigem Gesamtgewicht des Fahrzeuges