

# Trekhaken - Attelages - Anhängervorrichtungen - Tow bars








## Hyundai Sonata

### 2005 - ...



**GDW Ref. 1537**

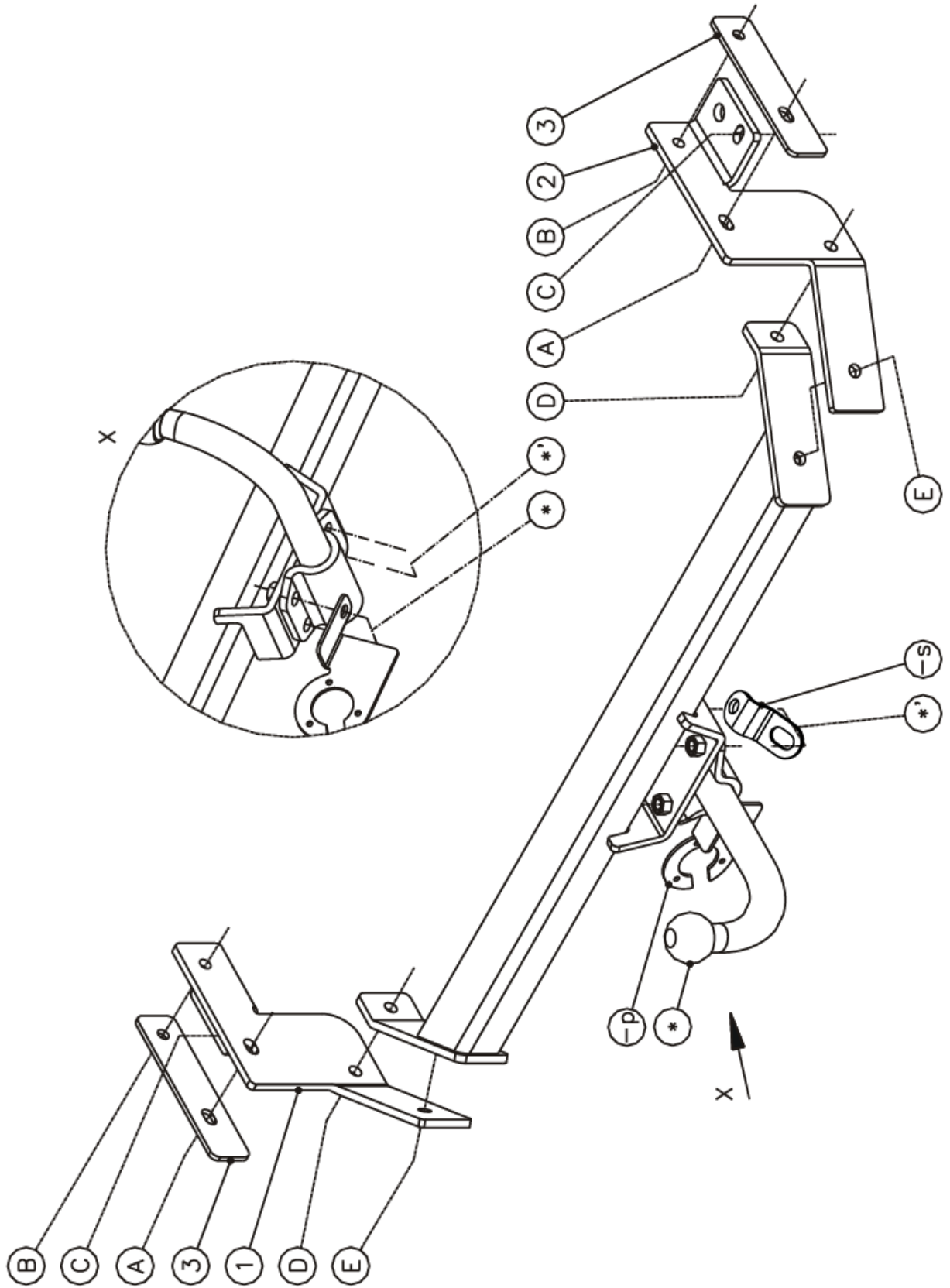
**EEC APPROVAL N° : e6\*94/20\*0561\*00**

max ↓ kg	X	max ↓ kg			
					
D=			X 0.00981	≤	9,65 KN
max ↓ kg	+	max ↓ kg			
					
			s/	=	75 Kg
Max.				=	1800 Kg

**GDW nv - Hoogmolenwegel 23 - B-8790 Waregem**  
**TEL. 32 (0) 56 60 42 12 (L5) - FAX. 32 (0) 56 60 01 93**  
 E-Mail : [gdw@gdwtowbars.com](mailto:gdw@gdwtowbars.com) - Website : [www.gdwtowbars.com](http://www.gdwtowbars.com)



Hyundai Sonata  
2005 - ...  
Ref. 1537





# Hyundai Sonata

2005 - ...

Ref. 1537

## Montagehandleiding

- 1) Demonteer de bumper, verwijder de stootbalk uit de bumper en demonteer de bumpersteunen van de stootbalk. Monteer de bumpersteunen terug in de chassisbalk zonder de bouten vast te schroeven. Maak een insnijding in de onderzijde van de stootbalk (zie foto 1). Maak de uitlaat onderaan los en laat deze zakken, demonteer het hitteschild.
- 2) Positioneer de zijstukken (1) links en (2) rechts samen met de opvulplaatjes (3) tegen de binnenzijde van de chassisbalken en met de punten (A) en (B) passend op de van schroefdraad voorziene boringen in de zijkant van de chassisbalk. Breng de bouten en rondsels aan en schroef deze handvast.
- 3) Monteer de trekhaak tussen de monteerstukken (1) en (2) zodat de punten (D) en (E) passen met elkaar, breng de bouten in en schroef deze handvast. Monteer de stootbalk terug op de bumpersteunen. Schroef de bouten van de punten (A) en (B) degelijk vast (zie aanhaalmomenten). Monteer het hitteschild terug op het voertuig, één boutje komt te vervallen aan de achterzijde van het voertuig.
- 4) Breng bij de punten (C) de bouten met rondsels aan en schroef alle bouten degelijk vast (zie aanhaalmomenten). Hierbij wordt het hitteschild mee vast geschroefd met het rondsel van het punt (C) (zie foto 2). Breng de uitlaat terug in positie.
- 5) Maak in de onderzijde van de bumper en de spoiler (het zwarte gedeelte) een insnijding volgens (fig. 1) en (fig.2). Monteer de bumper samen met de spoiler terug op het voertuig.
- 6) Monteren van de kogelstang samen met de stekkerdooshouder en het veiligheidsoog, bouten inbrengen en degelijk vastschroeven (zie aanhaalmomenten).

### Demonteren van de bumper.

- achterlichten demonteren : 2x4 moertjes in koffer en lichten achteruit trekken
- 2x2 plasticvijzen onder achterlichten + 2x1 boutje
- 2x2 boutjes aan zijkant bumper achter kofferbekleding
- 2x2 parkervijzen aan moddervanger
- 2x1 boutje verticaal in spatbord aan bumperhoek
- 6 vijsjes aan ingang koffer
- 4 moertjes onderaan bumper
- 4 boutjes M6 onderaan bumper aan linkerkant van plastic beschermplaat

### Samenstelling

#### Trekhaak referentie 1537

1 kogelstang T43H006	(*)	6 borgrondnels DIN128A - M10	(A-B-C)
4 bouten M12x40 - DIN933	(*-*')	2 tapbouten DIN961 - M10x1,25x40 - 8.8	(A)
4 borgrondnels M12 - DIN128A	(*-*')	2 rondsels 40x35x12x4mm	(A)
1 veiligheidsschakel (800053)	(*')	2 rondsels 30x10,5x2,5mm	(C)
1 montagehandleiding		4 zeskanttapbouten DIN933 - M12x35 - 8.8	(D-E)
1 stekkerdooshouder P03	(*)	2 zeskantmoeren DIN934 - M12 - 8.8	(D)
4 tapbouten DIN961 - M10x1,25x35 - 8.8	(B-C)	4 borgrondnels DIN128A - M12	(D-E)
1 monteerstuk links (1)	(E-D)	1 monteerstuk rechts (2)	(D-E)
2 tussenplaten (3)	(A-B)		

*Alle bouten en moeren : kwaliteit 8.8*

#### N.B.

Voor de maximum toegestane massa welke uw voertuig mag trekken dient U uw dealer te raadplegen.  
Verwijder eventueel de bitumenlaag op de bevestigingsplaats van de trekhaak.  
Opgepast bij het boren dat men geen remleiding, elektriciteitsdraden of brandstofleidingen beschadigt.



# Hyundai Sonata

2005 - ...

Ref. 1537

## Notice de montage

- 1) Démontez le pare-chocs, supprimez le butoir du pare-chocs et démontez le support pare-chocs du butoir. Remontez les supports pare-chocs dans le châssis sans serrer les boulons. Faire une découpe du côté inférieur du butoir (cfr. photo 1). Détacher l'échappement en bas et baisser celui-ci, démontez la plaque thermique.
- 2) Positionner les pièces (1) à gauche et (2) à droite avec les entretoises (3) contre le côté intérieur des poutres du châssis et avec (A) et (B) sur les trous filetés prévus du côté de la poutre du châssis. Insérer les boulons et les rondelles sans serrer.
- 3) Monter l'attelage entre les pièces de montage (1) et (2) de sorte que les points (D) et (E) s'adaptent, insérer les boulons sans serrer. Remonter le butoir sur les supports pare-chocs. Fixer bien les boulons des points (A) et (B) (cfr. couples de serrage). Remonter la plaque thermique sur le véhicule, un petit boulon doit être supprimé du côté arrière du véhicule.
- 4) Insérer les boulons avec rondelles en (C) et bien fixer tous les boulons (cfr. couples de serrage). Fixer la plaque thermique avec la rondelle du point (C) (cfr. photo 2). Replacer l'échappement.
- 5) Faire une découpe selon fig. 1 et 2 du côté inférieur du pare-chocs et le spoiler (la partie noire). Remonter le pare-chocs avec le spoiler sur le véhicule.
- 6) Monter la rotule avec le porte prise et l'anneau de traction, insérer les boulons et bien fixer le tout (cfr. couples de serrage).

## Démontage du pare-chocs

- démonter les feux arrières : 2x4 petits écrous dans le coffre et tirer les feux vers l'arrière
- 2x2 vis en plastique en bas des feux arrières + 2x1 petit boulon
- 2x2 petits boulons du côté du pare-chocs derrière le revêtement du coffre
- 2x2 vis parker à l'aile
- 2x1 petit boulon verticalement dans l'aile au coin du pare-chocs
- 6 petites vis à l'entrée du coffre
- 4 petits écrous en bas du pare-chocs
- 4 petits boulons M6 en bas du pare-chocs du côté gauche de la plaque de protection en plastique

## Composition

### Attelage référence 1537

1 rotule T43H006	(*)	6 rondelles de sûreté DIN128A - M10	(A-B-C)
4 boulons M12x40 - DIN933	(*-*')	2 boulons DIN961 - M10x1,25x40 - 8.8	(A)
4 rondelles de sûreté M12 - DIN128A	(*-*')	2 rondelles 40x35x12x4mm	(A)
1 anneau de sécurité (800053)	(*)	2 rondelles 30x10,5x2,5mm	(C)
1 notice de montage		4 boulons DIN933 - M12x35 - 8.8	(D-E)
1 porte prise P03	(*)	2 écrous DIN934 - M12 - 8.8	(D)
4 boulons DIN961 - M10x1,25x35 - 8.8	(B-C)	4 rondelles de sûreté DIN128A - M12	(D-E)
1 pièce de montage gauche (1)	(E-D)	1 pièce de montage droite (2)	(D-E)
2 plaques (3)	(A-B)		

*Tous les boulons et les écrous : qualité 8.8*

### Remarque

Pour le poids de traction maximum autorisé de votre voiture, consulter votre concessionnaire.  
Enlever la couche de bitume ou d'anti-tremblement qui recouvre éventuellement les points de fixation.



# Hyundai Sonata

2005 - ...

Ref. 1537

## Fitting instructions

- 1) Disassemble the bumper, remove the buffer beam out of the bumper and disassemble the bumper supports from the buffer beam. Re-assemble the bumper supports in the chassis beam without fastening the bolts. Make an incision in the underside of the buffer beam (see photo 1). Loosen the exhaust at the bottom and let this one down, disassemble the heat shield.
- 2) Place the side pieces (1) at the left and (2) at the right with the filling up pieces (3) against the inner side of the chassis beams and with points (A) and (B) matching the provided screw-thread holes in the side of the chassis beam. Insert the bolts and washers without tightening.
- 3) Assemble the tow bar between the mounting pieces (1) and (2) so that points (D) and (E) match one another, insert the bolts without tightening. Re-assemble the buffer beam on the bumper supports. Screw the bolts of points (A) and (B) firmly on (see tension). Re-assemble the heat shield on the vehicle, on small bolt expires on the back side of the vehicle.
- 4) Insert the bolts with washers by (C) and screw all bolts firmly on (see tension). Screw the heat shield together with the washer of point (C) (see photo 2). Replace the exhaust.
- 5) Make an incision according to figure 1 and 2 in the underside of the bumper and the spoiler (black part). Re-assemble the bumper together with the spoiler on the vehicle.
- 6) Assemble the ball together with the socket holder and the security shackle, insert the bolts and tighten firmly (see tension).

## Disassemblage of the bumper

- disassemble the rear-lights : 2x4 small screws in the trunk and pull the lights backwards
- 2x2 plastic screws at the bottom of the rear-lights + 2x1 small bolt
- 2x2 small bolts on the side of the bumper behind inner coating of the trunk
- 2x2 self tapping screws on the splashboard
- 2x1 small bolt vertical in the splashboard on the bumper corner
- 6 screws on the entrance of the trunk
- 4 small nuts at the bottom of the bumper
- 4 small bolts M6 at the bottom of the bumper on the left side of the plastic protection plate

## Composition

### Tow bar reference 1537

1 ball T43H006	(*)	6 security washers DIN128A - M10	(A-B-C)
4 bolts M12x40 - DIN933	(*-*')	2 bolts DIN961 - M10x1,25x40 - 8.8	(A)
4 security washers M12 - DIN128A	(*-*')	2 washers 40x35x12x4mm	(A)
1 security shackle (800053)	(*')	2 washers 30x10,5x2,5mm	(C)
1 fitting instruction		4 bolts DIN933 - M12x35 - 8.8	(D-E)
1 socket holder P03	(*)	2 nuts DIN934 - M12 - 8.8	(D)
4 bolts DIN961 - M10x1,25x35 - 8.8	(B-C)	4 security washers DIN128A - M12	(D-E)
1 mounting piece left (1)	(E-D)	1 mounting piece right (2)	(D-E)
2 plates (3)	(A-B)		

*All bolts and nuts : quality 8.8*

### Note

Please consult your cardealer or owners manual for the maximal permissible towing mass.  
 Remove any bitumen coating on the fastening position for the tow bar.  
 When drilling, be careful not to damage any brake lines, electrical wiring or fuel lines.



# Hyundai Sonata

2005 - ...

Ref. 1537

## Anbauanleitung

- 1) Stoßstange abmontieren, die Stoßbalken aus dem Auspuff entfernen und die Stoßstangestützen vom Stoßbalken abmontieren. Stoßstangestützen wieder in die Chassisbalken montieren ohne die Bolzen festzuschrauben. Einen Einschnitt in die Unterseite vom Stoßbalken machen (siehe Foto 1). Den Auspuff unten losmachen und diesen sinken lassen, das Wärmeschild abmontieren.
- 2) Die Seitestücke (1) links und (2) rechts zusammen mit der Ausfüllplatte (3) gegen die Innenseite vom Chassisbalken setzen und mit den Punkten (A) und (B) passend auf die vorhandene Schraubenlöcher in der Seite von dem Chassisbalken. Die Bolzen und die Ritzel einbringen ohne anzuschrauben.
- 3) Anhängerkupplung zwischen die Montierstücke (1) und (2) montieren, so daß die Punkte (D) und (E) zusammenpassen. Bolzen einbringen ohne anzuschrauben. Den Stoßbalken wieder auf die Stoßstangestützen montieren. Die Bolzen von den Punkten (A) und (B) entsprechend Drehmomentenvorgabe festziehen. Das Wärmeschild wieder am Fahrzeug montieren, ein Bolzen fällt an der Rückseite vom Fahrzeug weg.
- 4) Bei den Punkten (C) Bolzen und Ritzel anbringen und alle Bolzen entsprechend Drehmomentenvorgabe festziehen. Hiermit wird das Wärmeschild mit dem Ritzel von Punkt (C) festgeschraubt (siehe Foto 2). Auspuff wieder anbringen.
- 5) In der Unterseite von Stoßstange und dem Spoiler (das schwarzen Teil) einen Einschnitt entsprechend Figur 1 und Figur 2 machen. Stoßstange zusammen mit dem Spoiler wieder an das Fahrzeug setzen.
- 6) Die Kugelstange zusammen mit die Steckdosenhalter und dem Sicherheitskettenglied montieren, die Bolzen einbringen und entsprechend der Drehmomentenvorgabe festziehen.

## Abmontieren von Stoßstange

- Rückleuchten abmontieren : 2x4 Schrauben im Kofferraum und die Leuchten rückwärts ziehen
- 2x2 Plastikschrauben unten den Rückleuchten + 2x1 Bolzen
- 2x2 Bolzen an der Seite von der Stoßstange hinten der Kofferraumverkleidung
- 2x2 Parkerschrauben an Schmutzfänger
- 2x1 Bolzen vertikal in Schmutzfänger an der Ecke von der Stoßstange
- 6 Schrauben am Eingang vom Kofferraum
- 4 Muttern unten an der Stoßstange
- 4 Bolzen M6 unten an der Stoßstange an der linke Seite von der Plastikabschirmplatte

## Zusammenstellung

### Anhängerkupplung Referenz 1537

1 Kugelstange T43H006	(*)	6 Sicherheitsritzel - DIN128A - M10	(A-B-C)
4 Bolzen M12x40 - DIN933	(*-*')	2 Bolzen DIN961 - M10x1,25x40 - 8.8	(A)
4 Sicherheitsritzel M12 - DIN128A	(*-*')	2 Ritzel 40x35x12x4mm	(A)
1 Sicherheitskettenglied (800053)	(*')	2 Ritzel 30x10,5x2,5mm	(C)
1 Anbauanleitung		4 Bolzen DIN933 - M12x35 - 8.8	(D-E)
1 Steckdosehalter P03	(*)	2 Muttern DIN934 - M12 - 8.8	(D)
4 Bolzen DIN961 - M10x1,25x35 - 8.8	(B-C)	4 Sicherheitsritzel DIN128A - M12	(D-E)
1 Montierstück links (1)	(E-D)	1 Montierstück rechts (2)	(D-E)
2 Platten (3)	(A-B)		

*Alle Bolzen und Muttern : Qualität 8.8*

### Hinweise

Die maximale Anhängelast Ihres Fahrzeuges können Sie im Fahrzeugschein oder im Benutzerhandbuch nachlesen.

Im Bereich der Anlageflächen muß Unterbodenschutz und Antiröhmaterial entfernt werden.

Vor dem Bohren prüfen, daß keine, dort eventuell Leitungen beschädigt werden können





Hyundai Sonata  
2005 - ...  
Ref. 1537

Foto 1

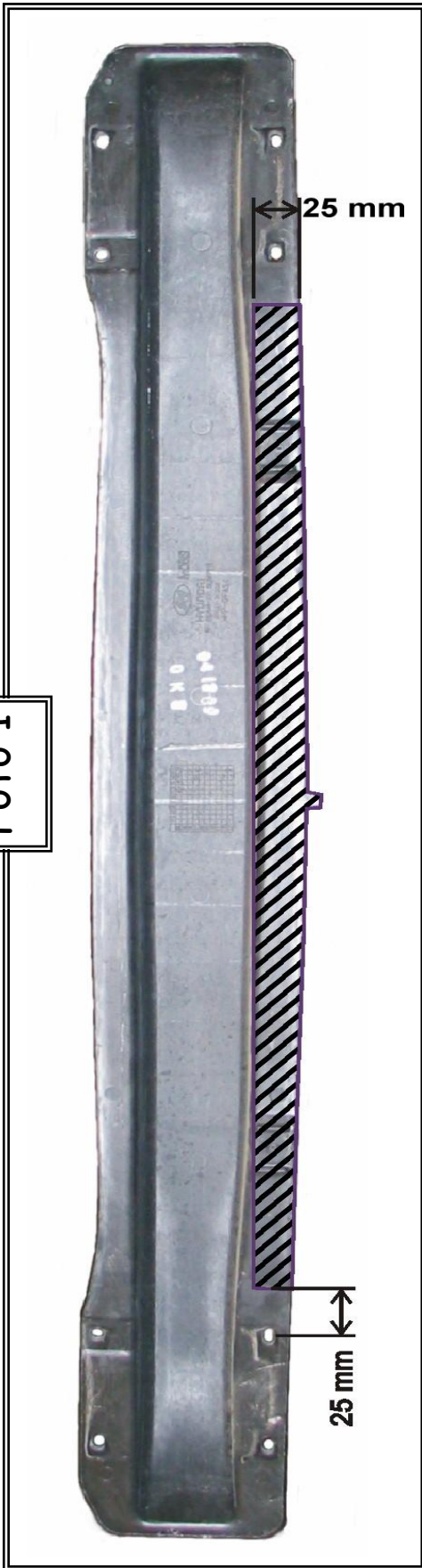
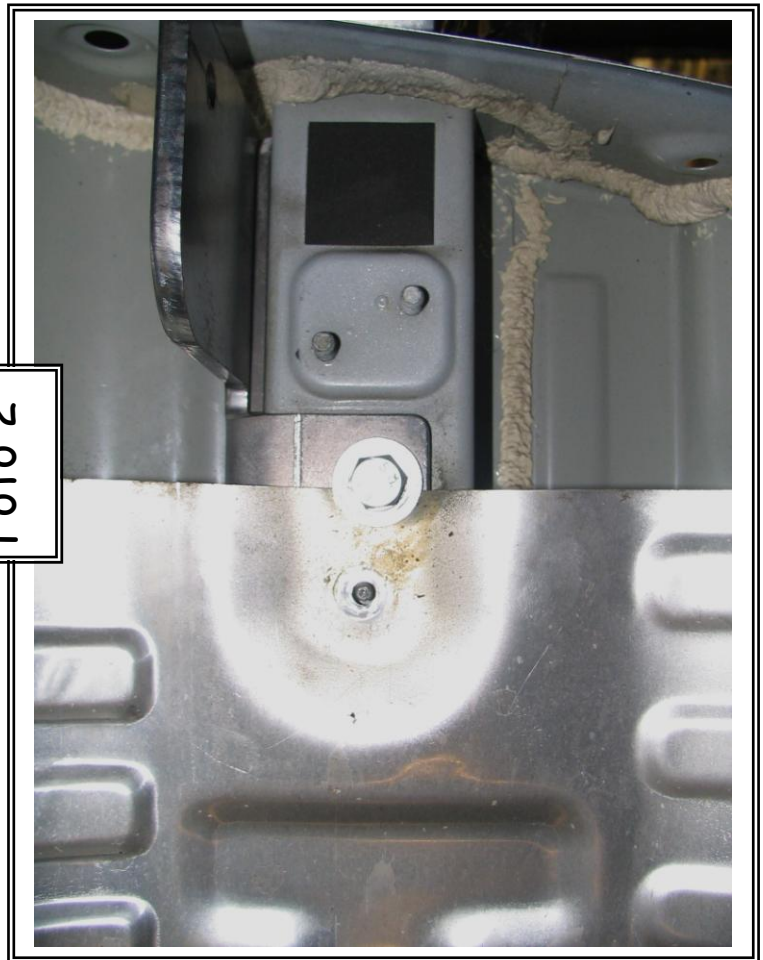


Foto 2





**Hyundai Sonata**  
**2005 - ...**  
**Ref. 1537**

Uitsnijding onderspoiler :

Ausschnittung Spoiler :

Découpe Spoiler :

Excision spoiler :

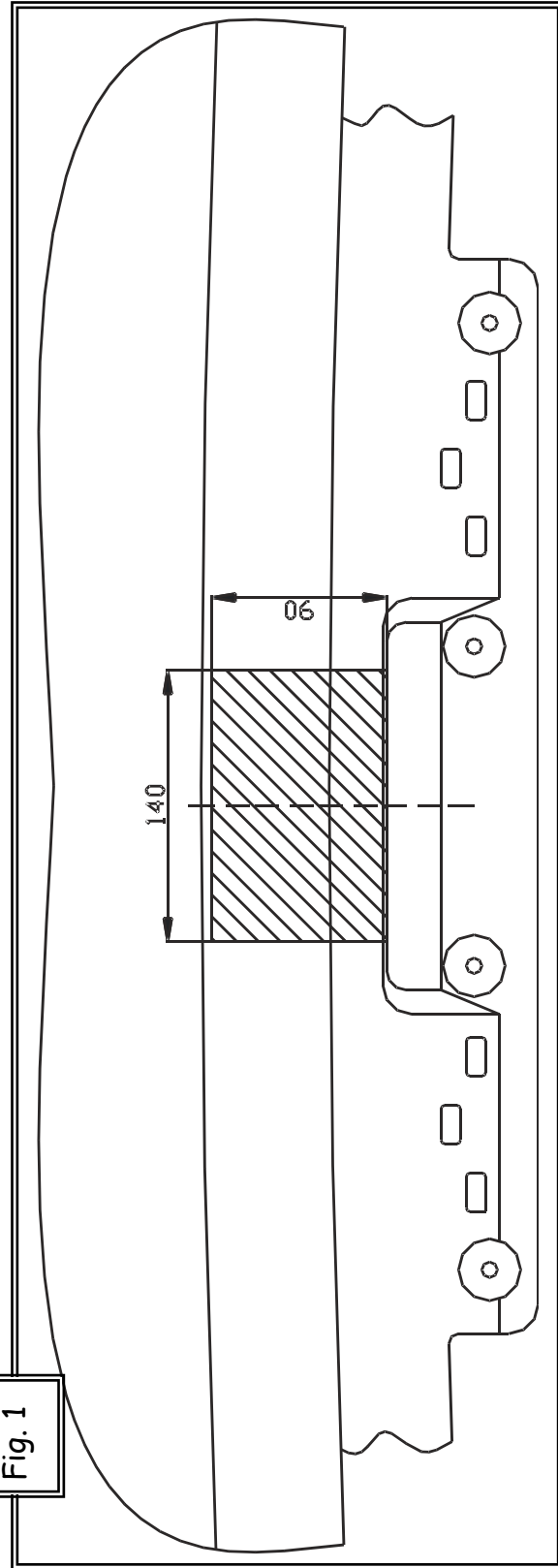
het gearceerde gebied moet weggesneden worden

das schraffierte Gebiet muß

la zone hachurée doit être découpée

the hatched area has to be cut away

**Fig. 1**





Découpe pare-chocs : la zone hachurée doit être découpée  
 "B" = le pare-chocs  
 "O" = le bord inférieur du pare-chocs  
 "M" = le milieu du pare-chocs

Excision bumper : the hatched area has to be cut away  
 "B" = the bumper  
 "O" = the lower rim of the bumper  
 "M" = the middle of the bumper

Uitsnijding bumper : het gearceerde gebied moet weggesneden worden  
 "B" = de bumper  
 "O" = de onderrand van de bumper  
 "M" = het midden van de bumper

Ausschnittung Stoßstange : das schraffierte Gebiet muß weggeschnitten werden  
 "B" = Stoßstange  
 "O" = Unterrand Stoßstange  
 "M" = der Mitter von Stoßstange

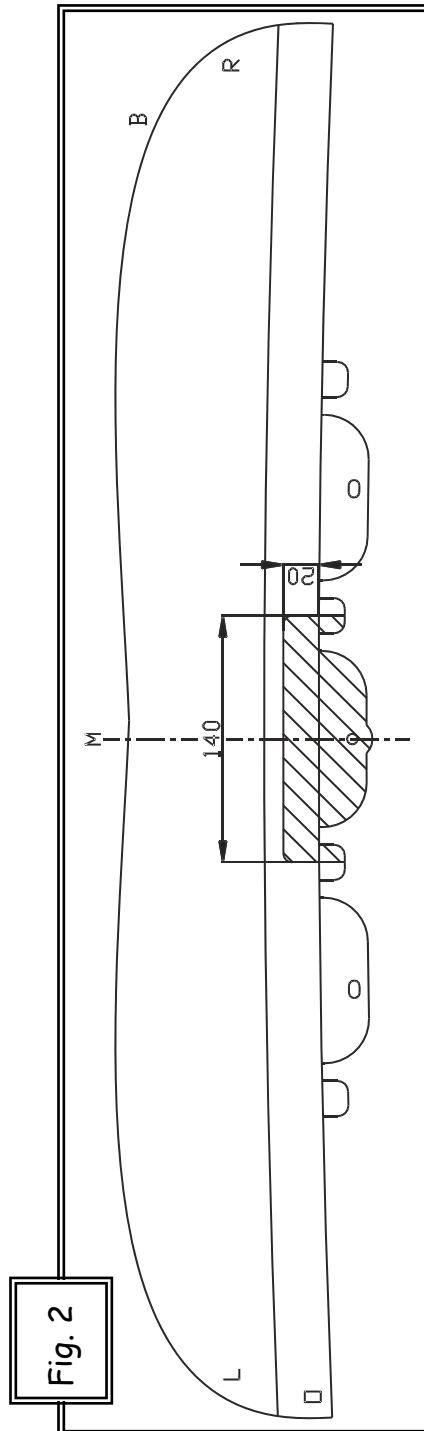


Fig. 2

Bouten - Boulons - Bolts - Bolzen  
 Kwaliteit 8.8

DIN 912 - DIN 931 - DIN 933 - DIN 7991

M6 ≙ 10,8Nm of 1,1kgm  
 M12 ≙ 88,3Nm of 9,0kgm

M8 ≙ 25,5Nm of 2,60kgm  
 M14 ≙ 137Nm of 14,0kgm

M10 ≙ 52,0Nm of 5,30kgm  
 M16 ≙ 211,0Nm of 21,5kgm

Bouten - Boulons - Bolts - Bolzen  
 Kwaliteit 10.9

DIN 912 - DIN 931 - DIN 933 - DIN 7991

M6 ≙ 13,7Nm of 1,4kgm  
 M12 ≙ 122,6Nm of 12,5kgm

M8 ≙ 35,3Nm of 3,6kgm  
 M14 ≙ 194Nm of 19,8kgm

M10 ≙ 70,6Nm of 7,20kgm  
 M16 ≙ 299,2Nm of 30,5kgm



# Hyundai Sonata

2005 - ...

Ref. 1537

## BELANGRIJKE RAADGEVINGEN :

## IN HET VOERTUIG BEWAREN

### Montage :

- Voor aanvang van de montage dient de trekhaak gecontroleerd te worden op transport schade.
- Raadpleeg aandachtig de montagehandleiding. Alle instructies dienen gevolgd te worden.
- Voor de montage moet de trekhaak eerst op het voertuig gepresenteerd worden.
- Bij het boren van gaten, controleren dat aanwezige bekabelingen niet beschadigd kunnen worden. Verwijder antitreun of bitumenlaag. Geboorde gaten en carrosserie onderdelen met corrosiewerende verf behandelen.
- Als het voertuig geen standaard bumpers heeft (speciale serie, sportuitvoeringen, Tuning parts ...), dient de uitsparingsmal gecontroleerd te worden. Neem bij twijfel contact op met GDW.

### Garantie :

- De aangegeven Max. trekmassa, "D" en "S" waarde mogen niet overschreden worden.
- Na 1.000.km gebruik en ten minste 1 keer per jaar hoeft de trekhaak gecontroleerd te worden :
  - o Alle boutverbindingen controleren en bij spannen als nodig.
  - o Beschadiging aan de verf herstellen.
  - o Als de trekhaak door een externe belasting geraakt wordt moet deze vervangen worden.
  - o De interne delen van het afneembaar systeem moeten ingevet worden.

### Gebruik :

- **Indien trekhaak kogel de kentekenplaat of het mistlicht geheel of gedeeltelijk bedekt moet deze bij niet gebruik verwijderd worden.**

## RECOMMANDATIONS IMPORTANTES :

## A CONSERVER DANS LE VEHICULE

### Montage :

- S'assurer que l'attelage n'ait pas été endommagé durant le transport. Vérifier la référence.
- Consulter attentivement la notice de pose et suivre à la lettre les instructions de montage de l'attelage.
- Présenter l'attelage sous le véhicule avant d'effectuer le montage.
- Si des forages sont nécessaires, s'assurer de l'absence de câbles électriques, de freinage ou autres. Enlever les restes de forage et traiter les tôles ou tubes forés avec un produit anti-corrosif.
- Si le véhicule est équipé de pare-chocs non standards (séries spéciales, kits sport, tuning ...), il est impératif de consulter le service technique de GDW avant de procéder au montage.

### Garantie :

- Respecter la masse tractable du véhicule ainsi que les valeurs « D » et « S » précisées dans la notice.
- L'attelage doit être contrôlé après les premiers 1.000 km d'utilisation et ensuite au moins une fois par an :
  - o Contrôler toute la visserie et resserrer si nécessaire
  - o Réparer les dommages qu'aurait subis la peinture
  - o Remplacer les pièces qui auraient été endommagées suite à un accident ou une collision
  - o Graisser les parties intérieures des attelages escamotables

### Utilisation :

- **Si la rotule ou la boule est positionnée devant la plaque d'immatriculation ou le feu de brouillard, il est OBLIGATOIRE de la retirer quand elle n'est pas utilisée !**



# Hyundai Sonata

2005 - ...

Ref. 1537

## GENERAL INSTRUCTIONS:

## MUST BE KEPT IN THE VEHICLE

### Fitting :

- Make sure that the tow bar has not been damaged during transport and it is the right reference for the vehicle.
- Read the fitting instruction before starting and follow them very precisely during the fitting.
- Present the tow bar under the car first to check if all points are right.
- If holes have to be drilled, check that no wires can be damaged, remove all soundproofing material, clean and protect the drilled holes with an anticorrosive product.
- If the vehicle is equipped with special bumpers (sport or tuning parts...) first contact the technical service of GDW to be sure that the tow bar can be fitted.

### Guarantee :

- The indicated towing weight, "D" and "S" values may not be exceeded
- The tow bar has to be checked after 1.000 km and every year :
  - o All bolts should be checked and retightened if necessary
  - o Repair any damage to the paint finish
  - o Replace any damaged components
  - o Parts of the detachable tow bars must be kept well greased.

### Use :

- **If the towing ball covers the number plate or the fog light, it must always be removed when no trailer is used.**

## WICHTIGE RATSCHLÄGE :

## IN FAHRZEUG BEWAHREN

### Montage :

- Vor Anfang von Montage muss Anhängerkupplung auf Transportschade kontrolliert werden.
- Aufmerksam Anbauanleitung zu Rate sehen. Alle Anweisungen sollen gefolgt werden.
- Erst Anhängerkupplung auf Fahrzeug präsentieren, danach montieren.
- Vor dem Bohren von Löcher, nachprüfen ob anwesende Kabels nicht beschädigt werden können. Dröhnenschutz und Unterbodenschutz entfernen. Gebohrte Löcher und Karrosserieunterteilen mit eine Korrosionfeste Farbe behandeln.
- Falls Fahrzeug keine Standardstoßstangen hat (spezielle Serie, Sportausführungen, Tuning ...), muß Aussparung nachprüfen. Im Zweifelsfall, GDW kontaktieren.

### Garantie :

- Die angegeben max. Anhängelast, "D" en "S" Wert, möchten nicht hinüberschritten werden.
- Nach 1.000 Km gebrauch und wenigstens 1 Mahl pro jahr muss Anhängerkupplung nachgeprüft werden :
  - o Alle Bolzenverbindungen nachprüfen und nachziehen falls nötig.
  - o Beschädigung an Farbe wiederherstellen.
  - o Falls Anhängerkupplung durch eine Extreme Belastung getroffen wird muss diese ersetzt werden.
  - o Die Interne Teile von abnehmbar System einfetten.

### Gebrauch :

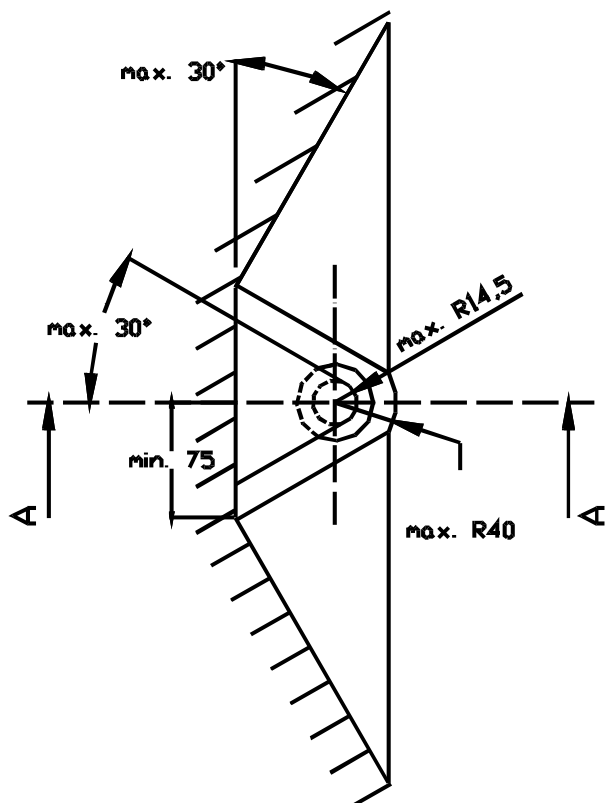
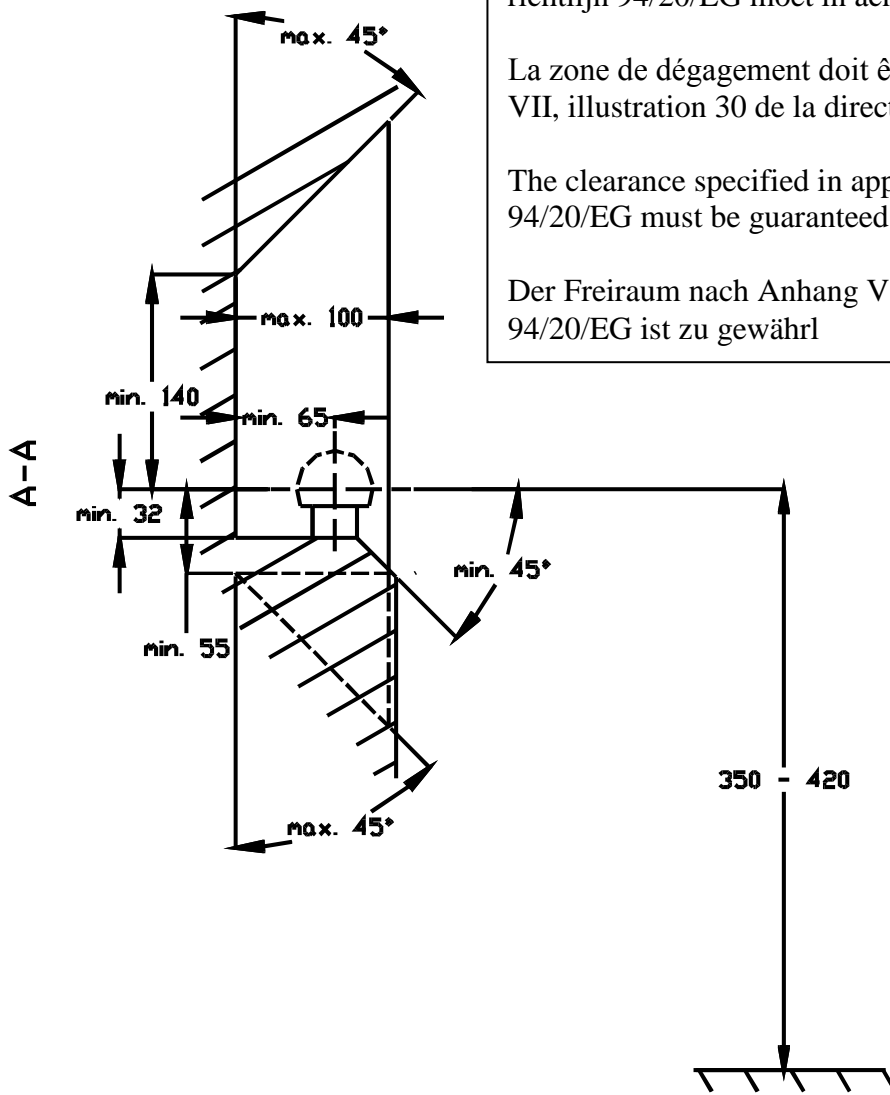
- **Falls Kugel von Anhängerkupplung Kennzeichen oder Nebelscheinwerfer ganz oder zum Teil bedeckt muß diese, wann nicht gebraucht, entfernt werden.**

De tussenruimte conform supplement VII, afbeelding 30 van de richtlijn 94/20/EG moet in acht worden genomen.

La zone de dégagement doit être garantie conformément à l'annexe VII, illustration 30 de la directive 94/20/CE.

The clearance specified in appendix VII, diagram 30 of guideline 94/20/EG must be guaranteed.

Der Freiraum nach Anhang VII, Abbildung 30 der Richtlinie 94/20/EG ist zu gewährl



Bij toelaatbaar totaal gewicht van het voertuig

Pour poids total en charge autorisé du véhicule

At laden weight of the vehicle

Bei zulässigem Gesamtgewicht des Fahrzeuges