



Subaru Forester

12/2002 -



GDW Ref. 1386

EEC APPROVAL N°: e6*94/20*0379*00

$\text{max} \downarrow \text{kg}$ 	x	$\text{max} \downarrow \text{kg}$ 		
D=		$\frac{\text{max} \downarrow \text{kg} \quad \times \quad \text{max} \downarrow \text{kg}}{\text{max} \downarrow \text{kg} \quad + \quad \text{max} \downarrow \text{kg}}$		
		$\times 0,00981 \leq 9,60 \text{ kN}$		
		s/	=	75 kg
		Max.	=	1950 kg

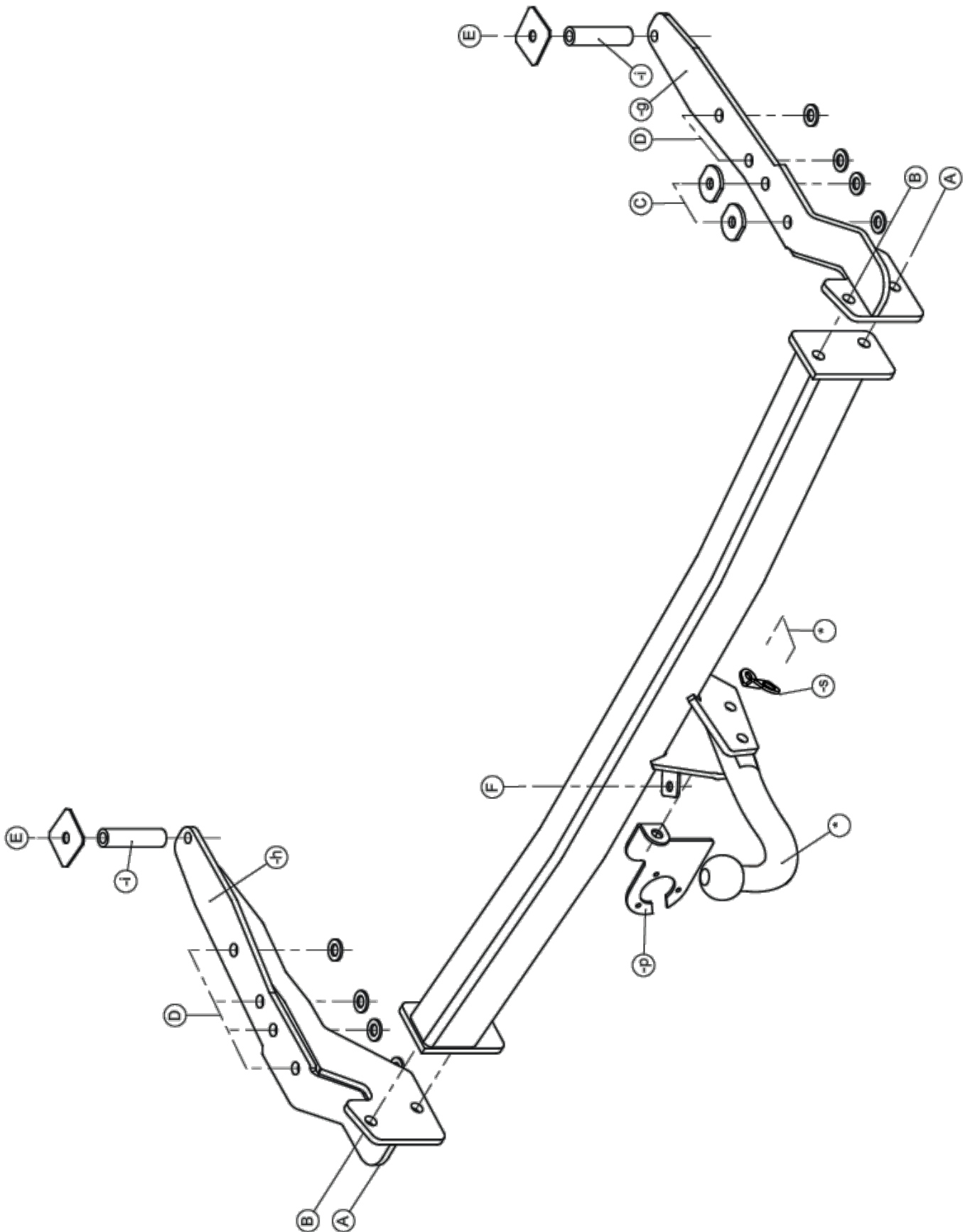
GDW nv - Hoogmolenwegel 23 - B-8790 Waregem
TEL. 32(0)56 60 42 12(5) - FAX. 32(0)56 60 01 93
 Email: gdw@gdwtowbars.com - Website: www.gdwtowbars.com



Subaru Forester

12/2002 -

Ref. 1386





Subaru Forester

12/2002 -

Ref. 1386

Montagehandleiding

- 1) Maak de uitlaat achteraan los uit de ophangrubbers. Verwijder definitief de sleepogen aan beide zijden van het voertuig, alsook de bumpersteun in het midden van de bumper.
- 2) Maak het ontluchtingssysteem van de benzinetank los.
- 3) Verwijder de rubberen doppen die de voorziene boringen afdichten waar straks de punten (E) van de monterstukken (-g) en (-h) komen. Boor deze punten (E) nu door tot in de kofferruimte met $\varnothing 10,5\text{mm}$. Plaats hier vervolgens de monterbuisjes (-i) in het chassis. Plaats de monterstukken (-g) en (-h) met de punten (C), (D) en (E) tegen de onderkant van het chassis op de voorziene schroefboringen en de zopas doorgeboorde gaten. Breng bij de punten (E) de bouten aan en plaats de rondsels en moeren in de kofferruimte. Zet handvast.
- 4) Bij monterstuk (-h) komt de bevestiging van het ontluchtingssysteem van de benzinetank tussen het monterstuk en het chassis op de punten (D). Op de punten (C) komt een rondsel 40x35x12x2 tussen het monterstuk en het chassis. Breng de nodige bouten en rondsels aan en zet handvast.
- 5) Plaats bij monterstuk (-g) eveneens de nodige bouten en rondsels op de punten (D) en zet handvast.
- 6) Breng nu de trekhaak tussen de monterstukken zodat de punten (A) en (B) van de trekhaak komen te passen met die van (-g) en (-h). Breng de nodige bouten, rondsels en moeren aan en span nu alles goed aan volgens bijgeleverde aanhaalmomenten.
- 7) Monteren van (*) samen met de stekkerdooshouder (-p) en de veiligheidsschakel (-s) en eveneens goed aanspannen.
- 8) Maak de uitlaat terug vast en bevestig de bumper in het midden-onderaan aan punt (F) van de trekhaak.

Samenstelling

1 trekhaak referentie 1386			
1 bolstang T44M004	(*)	2 borgrondnels M10	(E)
2 bouten M12x70	(*)	2 moeren M12	(A)
2 borgmoeren M12	(*)	2 moeren M10	(E)
1 veiligheidsschakel (-s) (800053)	(*)	2 buisjes (-i) – $\varnothing 19 \times 3 \times 79\text{mm}$	(E)
1 stekkerdooshouder (-p)	(*)	8 rondsels 24x13x2.5	(C-D)
4 bouten M12x35	(A-B)	2 rondsels 40x35x12x2	(C)
8 bouten M12x1,25x35	(C-D)	2 rondsels 50x50x12x2	(E)
2 bouten M10x110	(E)	1 monterstuk (-g)	(A-B-D-E)
12 borgrondnels M12	(A-B-C-D)	1 monterstuk (-h)	(A-B-C-D-E)

Alle bouten en moeren : kwaliteit 8.8

N.B.

Voor de maximum toegestane massa welke uw voertuig mag trekken dient U uw dealer te raadplegen.

Verwijder eventueel de bitumenlaag op de bevestigingsplaats van de trekhaak.

Opgepast bij het boren dat men geen remleiding, elektriciteitsdraden of brandstofleidingen beschadigt.



Subaru Forester

12/2002 -

Réf. 1386

Notice de montage

- 1) Détacher l'échappement des supports en caoutchouc. Supprimer définitivement les anneaux de traction aux deux côtés du véhicule ainsi que les support pare-chocs au milieu du pare-chocs.
- 2) Détacher le système d'aération du réservoir d'essence.
- 3) Supprimer les bouchons en caoutchouc qui bouchent les forages prévus où les points (E) des points (-g) et (-h) viendront. Perforer ces points (E) jusque dans le coffre avec $\varnothing 10,5\text{mm}$. Placer ici les tubes de montage (-i) dans le châssis.
Placer les pièces de montage (-g) et (-h) avec les points (C), (D) et (E) contre le dessous du châssis sur les forages filetés prévus et les trous juste perforés. Introduire les boulons en (E) et placer les rondelles et les écrous dans le coffre. Ne pas serrer.
- 4) La fixation du système d'aération du réservoir d'essence vient chez pièce de montage (-h) entre la pièce de montage et le châssis sur les points (D). Placer sur les points (C) une rondelle 40x35x12x2 entre la pièce de montage et le châssis. Introduire les boulons et les rondelles mais ne pas serrer.
- 5) Placer en (-g) également les boulons et les rondelles nécessaires sur les points (D) mais ne pas serrer.
- 6) Placer l'attelage entre les pièces de montage de sorte que les points (A) et (B) de l'attelage s'adaptent aux points de (-g) et (-h). Introduire les boulons, les rondelles et les écrous nécessaires et bien fixer le tout selon la tension ci-jointe.
- 7) Monter le (*) avec le porteur bloc multiprise (-p) et l'anneau de sécurité (-s) et également bien fixer.
- 8) Refixer l'échappement et fixer le pare-chocs au milieu, en-dessous au point (F) de l'attelage.

Composition

1 attelage référence 1386			
1 tige-boule T44M004	(*)	2 rondelles de sûreté M10	(E)
2 boulons M12x70	(*)	2 écrous M12	(A)
2 écrous de sûreté M12	(*)	2 écrous M10	(E)
1 anneau de sécurité (-s) (800053)	(*)	2 tubes (-i) – $\varnothing 19 \times 3 \times 79\text{mm}$	(E)
1 porteur bloc multiprise (-p)	(*)	8 rondelles 24x13x2.5	(C-D)
4 boulons M12x35	(A-B)	2 rondelles 40x35x12x2	(C)
8 boulons M12x1,25x35	(C-D)	2 rondelles 50x50x12x2	(E)
2 boulons M10x110	(E)	1 pièce de montage (-g)	(A-B-D-E)
12 rondelles de sûreté M12	(A-B-C-D)	1 pièce de montage (-h)	(A-B-C-D-E)

Tous les boulons et les écrous : qualité 8.8

Remarque

Pour le poids de traction maximum autorisé de votre voiture, consulter votre concessionnaire.
Enlever la couche de bitume ou d'anti-tremblement qui recouvre éventuellement les points de fixation.



Subaru Forester

12/2002 -

Ref. 1386

Fitting instructions

- 1) Loosen the exhaust in the rear out of the hanging rubbers. Permanently remove the towing rings on both sides of the vehicle and also the bumper support in the middle of the bumper.
- 2) Loosen the de-aeration system of the fuel tank.
- 3) Remove the rubber caps which seal the provided drillings where points (E) of mounting pieces (-g) and (-h) will come. Drill points (E) through till in the trunk with $\varnothing 10,5\text{mm}$. Place here afterwards mounting tubes (-i) in the chassis.
Place mounting pieces (-g) and (-h) with points (C), (D) and (E) against the underside of the châssis on the provided screw-thread holes and the just drilled holes. Insert the bolts by the points (E) and place the washers and nuts in the trunk. Do not tighten.
- 4) The fixation of the de-aeration system of the fuel tank comes by mounting piece (-h) between the mounting piece and the chassis on points (D). Place on points (C) a washer 40x35x12x2 between the mounting piece and the chassis. Insert the necessary bolts and washers but do not tighten.
- 5) Place necessary bolts and washers on points (D) of mounting piece (-g) but do not tighten.
- 6) Place now the tow bar between the mounting pieces so that the points (A) and (B) of the tow bar match those of (-g) and (-h). Insert the necessary bolts, washers and nuts and tighten everything firmly as on tension enclosed.
- 7) Assemble (*) together with the socket holder (-p) and the security shackle (-s) and tighten also firmly.
- 8) Refix the exhaust and fix the bumper in the middle at the bottom on point (F) of the tow bar.

Composition

1 tow bar reference 1386			
1 ball T44M004	(*)	2 security washers M10	(E)
2 bolts M12x70	(*)	2 nuts M12	(A)
2 security nuts M12	(*)	2 nuts M10	(E)
1 security shackle (-s) (800053)	(*)	2 tubes (-i) – $\varnothing 19 \times 3 \times 79\text{mm}$	(E)
1 socket holder (-p)	(*)	8 washers 24x13x2.5	(C-D)
4 bolts M12x35	(A-B)	2 washers 40x35x12x2	(C)
8 bolts M12x1,25x35	(C-D)	2 washers 50x50x12x2	(E)
2 bolts M10x110	(E)	1 mounting piece (-g)	(A-B-D-E)
12 security washers M12	(A-B-C-D)	1 mounting piece (-h)	(A-B-C-D-E)

All bolts and nuts : quality 8.8

Note

Please consult your cardealer or owners manual for the maximal permissible towing mass.

Remove any bitumen coating on the fastening position for the tow bar.

When drilling, be carefull not to damage any brake lines, electrical wiring or fuel lines.



Subaru Forester

12/2002 -

Ref. 1386

Anbauanleitung

- 1) Auspuff hinten aus Aufhängungsgummis lösen. Endgültig Abschleppösen an beide Seiten von Fahrzeug entfernen wie auch Stoßstangengestütze in der Mitte von Stoßstange.
- 2) Entlüftungssystem von Benzintank lösen.
- 3) Gummiabdichtungen, wie vorhandene Bohrungen abdichten, wo Punkte (E) von Montierstücke (-g) und (-h) kommen werden, entfernen. Diese Punkte (E) bis in Kofferraum durchbohren mit $\varnothing 10,5\text{mm}$. Hier Montierstück (-i) ins Rahmen setzen. Montierstücke (-g) und (-h) mit Punkte (C), (D) und (E) gegen Unterseite von Rahmen setzen auf vorhandene Schraubenlöcher und soeben durchgebohrte Löcher. Bei Punkte (E) Bolzen setzen und Ritzel und Muttern in Kofferraum setzen. Nichts anspannen.
- 4) Bei Montierstück (-h) kommt die Befestigung von Entlüftungssystem von Benzintank zwischen das Montierstück und das Rahmen auf Punkte (D). Auf Punkte (C) kommt ein Ritzel 40x35x12x2 zwischen das Montierstück und das Rahmen. Nötige Bolzen und Ritzel anbringen ohne anzuspinnen.
- 5) Bei Montierstück (-g) gleichfalls nötige Bolzen und Ritzel auf Punkte (D) setzen ohne anzuspinnen.
- 6) Anhängerkupplung zwischen Montierstücke setzen so daß Punkte (A) und (B) von Anhängerkupplung passen mit diese von (-g) und (-h). Nötige Bolzen, Ritzel und Muttern anbringen und alles gut anspannen wie beigefügter Spannkraft.
- 7) (*) montieren zusammen mit Steckdosebehälter (-p) und Sicherheitskettenglied (-s) und gleichfalls gut anspannen.
- 8) Auspuff wieder festmachen und Stoßstange befestigen in der Mitte, unten, an Punkte (F) von Anhängerkupplung.

Zusammenstellung

1 Anhängerkupplung Referenz 1386			
1 Kugelstange T44M004	(*)	2 Sicherheitsritzeln M10	(E)
2 Bolzen M12x70	(*)	2 Muttern M12	(A)
2 Sicherheitsmuttern M12	(*)	2 Muttern M10	(E)
1 Sicherheitskettenglied (-s) (800053)	(*)	2 Röhren (-i) – $\varnothing 19 \times 3 \times 79\text{mm}$	(E)
1 Steckdosebehälter (-p)	(*)	8 Ritzel 24x13x2.5	(C-D)
4 Bolzen M12x35	(A-B)	2 Ritzel 40x35x12x2	(C)
8 Bolzen M12x1,25x35	(C-D)	2 Ritzel 50x50x12x2	(E)
2 Bolzen M10x110	(E)	1 Montierstück (-g)	(A-B-D-E)
12 Sicherheitsritzeln M12	(A-B-C-D)	1 Montierstück (-h)	(A-B-C-D-E)

Alle Bolzen und Muttern : Qualität 8.8

Hinweise

Die Maximale Anhängelast ihres Fahrzeuges können Sie im Fahrzeugschein oder im Benutzerhandbuch nachlesen.
Im Bereich der Anlageflächen muß Unterbodenschutz und Antiröhmaterial entfernt werden.
Vor dem Bohren prüfen, daß keine, dort eventuell Leitungen beschädigt werden können.

Trekhaken

Attelages



Anhängevorrichtungen Tow bars

Bouten - Boulons - Bolts - Bolzen
Kwaliteit 8.8

DIN 912 - DIN 931 - DIN 933 - DIN 7991

M6 ≙ 10,8Nm of 1,1kgm
M12 ≙ 88,3Nm of 9,0kgm

M8 ≙ 25,5Nm of 2,60kgm
M14 ≙ 137Nm of 14,0kgm

M10 ≙ 52,0Nm of 5,30kgm
M16 ≙ 211,0Nm of 21,5kgm

Bouten - Boulons - Bolts - Bolzen
Kwaliteit 10.9

DIN 912 - DIN 931 - DIN 933 - DIN 7991

M6 ≙ 13,7Nm of 1,4kgm
M12 ≙ 122,6Nm of 12,5kgm

M8 ≙ 35,3Nm of 3,6kgm
M14 ≙ 194Nm of 19,8kgm

M10 ≙ 70,6Nm of 7,20kgm
M16 ≙ 299,2Nm of 30,5kgm

Ontwerp

G D W

Designed by

G D W



Signé

G D W

Entwurf

G D W
